

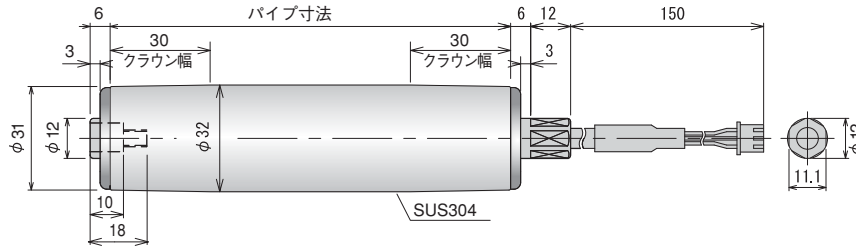
# MDRブラシレスモーター用プーリ PM320HS

パイプ径φ32

## ベルトコンベヤ駆動用プーリ 10W PM320HS

- ・パイプ径 / φ32
- ・肉厚 / t2.0
- ・電源 / DC24V
- ・パイプ材質 / SUS304

絶縁種	E種絶縁相当
運転	連続定格運転
温度保護	サーマルなし
保護等級	IP 65

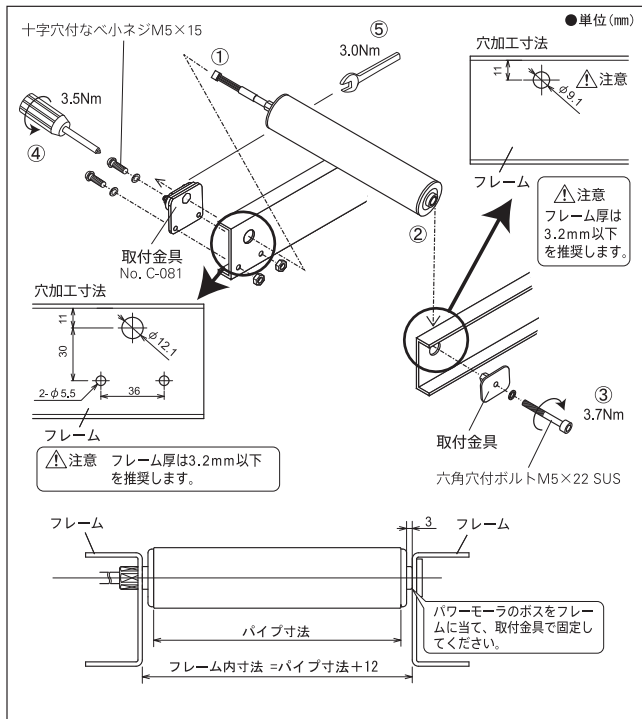


### パイプ寸法：PM320HS

最小パイプ寸法 170mm

パイプ寸法 (mm)	170	220	270	320	370	420	470
重量 (kg)	0.7	0.9	1.0	1.0	1.1	1.2	1.3

- ワンタッチ取付機構はありません。
- 上記指定寸法以外は製作できません。
- コンベヤフレーム内寸法・フレーム穴形状はメーカーによって異なります。
- フレーム内寸法とパワーモータースキマは6mm必要です。



### ご注文例：PM320HS - 30 - 220 - D - 024 - PC

型式 呼び周速 パイプ寸法 電圧 パイプクラウン

モータタイプ：HS  
呼び周速：30  
パイプ寸法：170, 220, 270, 320, 370, 420, 470  
電圧：D-024(DC24V)

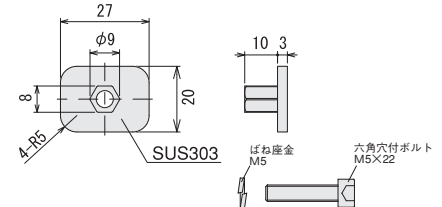
### 特性一覧：CB-018使用時(P.90参照)

出荷時設定

設定速度 (m/min)	周速度 (m/min)			接線力 (N)			電流値 (A)			ドライバセッティング		
	無負荷	定格	起動	無負荷	定格	起動	無負荷	定格	起動	SW4	SW5	SW6
30	28.0	25.8	24.4	0.26	0.89	2.2	ON	ON	ON	ON	ON	ON
25	24.7	24.7	24.5	0.21	0.83	2.2	ON	ON	OFF	ON	ON	OFF
22	22.0	22.0	24.9	0.20	0.74	2.2	ON	OFF	OFF	ON	OFF	OFF
19	18.8	18.8	25.3	0.16	0.67	2.2	OFF	ON	ON	ON	ON	ON
16	15.9	15.9	25.8	0.13	0.61	2.2	OFF	ON	OFF	ON	OFF	OFF
13	13.0	13.0	26.2	0.10	0.53	2.2	OFF	OFF	ON	OFF	OFF	ON
10	9.9	9.9	26.6	0.06	0.44	2.2	OFF	OFF	OFF	OFF	OFF	OFF
6	5.8	5.8	27.2									

### 標準付属金具：

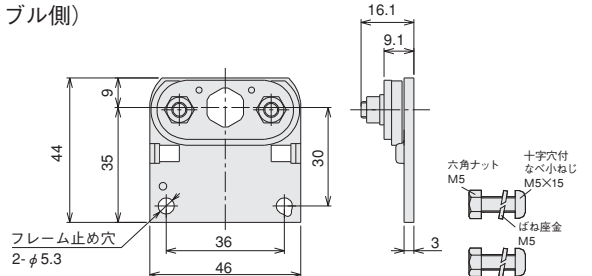
出力軸側専用



・パワーモータ取付軸の固定は3.7Nmで締めつけてください。

### No.C-081

(ケーブル側)



・パワーモータ取付軸の固定は3.0Nm、金具の固定は3.5Nで締めつけてください。  
・防水環境の場合はNo.C-081-Dをご注文ください。

### 【防水環境でご使用の場合】

下記をご注文時にご指示ください。

- ①キャブタイヤコード延長→1000mm (型式：C100)
- ②付属金具の変更→No.C-081-D (SUS製) 付へ

例：PM320HS - 30 - 220 - D - 024 - C100 - PC  
No.C-081-D付