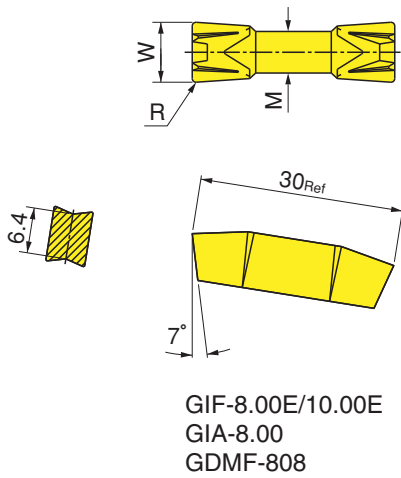


多機能加工用チップ  
(ストレートタイプ重切削用)

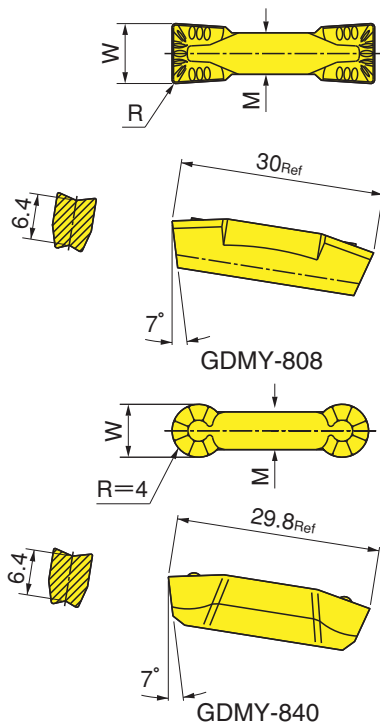


**GIF**  
**GIA**  
**GDMF (外径加工用)**

販売単位：10個

型番	寸法(mm)				PVDコーティング					CVDコーティング			超硬
	W $\pm$ 0.05	R	M	Tmax	IC806	IC807	IC808	IC830	IC908	IC428	IC5010	IC8250	
GIF 8.00-0.40	8.0	0.4	6.0	27.0	▲								●
GIF 8.00-0.80	8.0	0.8	6.0	27.0	▲								●
GIA 8.00K-0.80	8.0	0.8	6.0	25.0						○	▲		
GIA 8.00K-1.20	8.0	1.2	6.0	25.0							▲		
GDMF 808	8.0	0.8	6.0	27.0			○	○		○	○	○	
GIF 8.00E-0.40	8.0	0.4	6.0	27.0			●		●			●	
GIF 8.00E-0.80	8.0	0.8	6.0	27.0	▲	●	●	●	●	●	●	●	●
GIF 8.00E-1.20	8.0	1.2	6.0	27.0			●	●	●	○	▲	▲	○
GIF 8.00E-4.00	8.0	4.0	6.0	24.0								▲	
GIF 10.00E-0.80	10.0	0.8	8.0	27.0		▲	●	▲	●	○	●	●	●
GIF 10.00E-1.20	10.0	1.2	8.0	27.0	▲		●	▲	○			▲	○

GIA：フラット面・ネガKランド付・鋳鉄用  
GDMF：Mタイプ（焼結品）  
...E：ホーニング大



**GDMY**

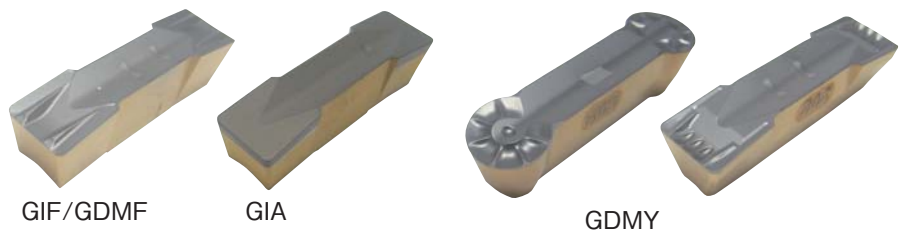
販売単位：10個

型番	寸法(mm)				PVDコーティング				CVDコーティング			超硬
	W $\pm$ 0.05	R $\pm$ 0.05	M	Tmax	IC806	IC808	IC830	IC908	IC428	IC5010	IC8250	
GDMY 808	8.0	0.8	6.0	27.0		●	●	●	●	●	●	●
GDMY 840	8.0	4.0	5.6	25.0	▲	●	●	●	○	●	●	●

GDMYはMタイプ（焼結品）です。

GIF、GDMF/Y適合ホルダー：GHDR/L-8 D34頁  
プレート：CGHN-8D D34頁  
内径ホルダー：GHIR/L D70頁  
GHDKR/L-8 D73頁  
アダプター：GADR/L-8 D36頁

IC354、IC635ご使用の場合は、最新のコーティングIC807、IC808、IC830、IC5010、IC908、IC8250を推奨致します。



**GDMM (1コーナー使い)**

販売単位：10個

型番	寸法(mm)				PVDコーティング		
	W $\pm$ 0.05	R	M	L	IC808	IC830	IC907
GDMM 8CC	8.0	0.8	5.6	29.95	●	●	○



外径ホルダー：GHDR/L...8 D34頁  
端面加工用ホルダー：GHFG-...R/L-8 E26頁  
GHFGR/L-...8 E26頁  
内径ホルダー：GHIR/L...8 D70頁  
プレート：CGHN...-8D D34頁

・段付き切刃で、切屑を3分割し、スムーズに排出します。  
・加工段差が残るため、仕上加工が必要となります。