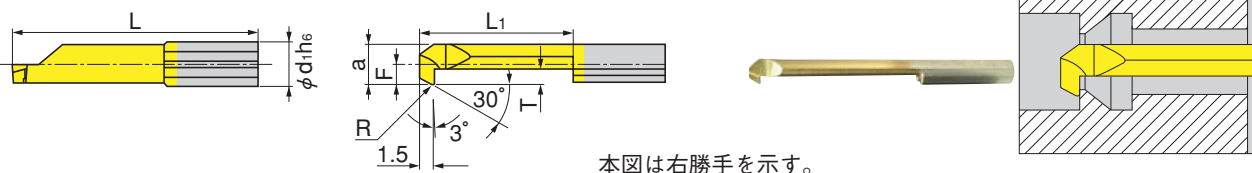


ピコカット

小径ソリッドバー

080後挽き用 / 090ボーリング、倅い用 / 520面取用

スマートフォン

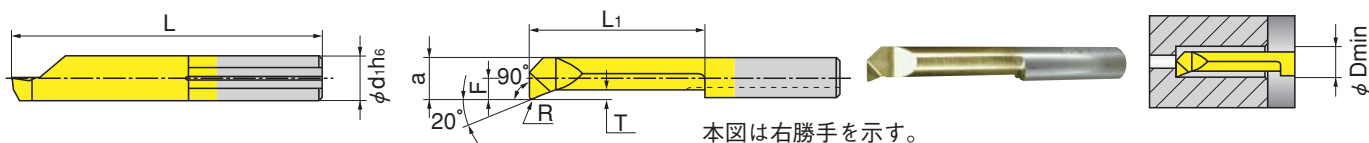


本図は右勝手を示す。

PICCO R/L 080 (後挽き用)

販売単位：1個

型番	在庫		寸法(mm)								適合ホルダー
	R	L	R±0.05	F	a	L	L ₁	Tmax	φDmin	φd ₁	
PICCO R/L 080.0003-15	●	○	0.10	0.6	2.6	29	14	0.5	3.0	4	PICCO...4-5 PICCO ACE...-4
PICCO R/L 080.0003-20	●	○	0.10	0.6	2.6	34	19	0.5	3.0	4	
PICCO R/L 080.0004-15	●	○	0.15	1.5	3.5	29	14	0.8	4.0	4	
PICCO R/L 080.0004-25	●	○	0.15	1.5	3.5	39	24	0.8	4.0	4	
PICCO R/L 080.0005-20	●	○	0.20	1.9	4.4	35	19	1.0	5.0	5	PICCO...4-5 PICCO ACE...-5
PICCO R/L 080.0005-30	●	○	0.20	1.9	4.4	45	29	1.0	5.0	5	
PICCO R/L 080.0006-20	●	○	0.20	2.3	5.3	35	19	1.8	6.0	6	PICCO...6-7 MG PCO...6/6-8 PICCO ACE...-6
PICCO R/L 080.0006-30	●	○	0.20	2.3	5.3	45	29	1.8	6.0	6	
PICCO R/L 080.0007-20	●	○	0.20	2.7	6.3	35	19	2.5	7.0	7	PICCO...6-7 PICCO ACE...-7
PICCO R/L 080.0007-30	●	○	0.20	2.7	6.3	45	29	2.5	7.0	7	

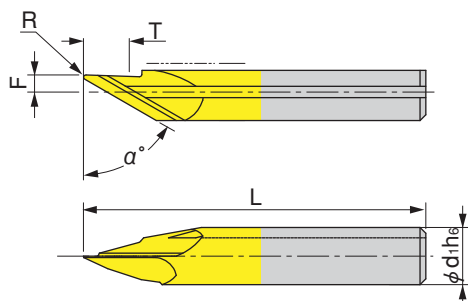


本図は右勝手を示す。

PICCO R/L 090 (ボーリング・倅い用)

販売単位：1個

型番	在庫		寸法(mm)								適合ホルダー
	R	L	R±0.05	F	a	L	L ₁	Tmax	φDmin	φd ₁	
PICCO R/L 090.3-10	●	○	0.10	0.6	2.6	24	9	0.2	2.8	4	PICCO...4-5 PICCO ACE...-4
PICCO R/L 090.3-16	●	○	0.10	0.6	2.6	30	15	0.2	2.8	4	
PICCO R/L 090.4-10	●	○	0.10	1.5	3.5	24	9	0.3	4.0	4	
PICCO R/L 090.4-16	●	○	0.10	1.5	3.5	30	15	0.3	4.0	4	
PICCO R/L 090.5-10	●	○	0.15	1.9	4.4	25	9	0.5	5.0	5	PICCO...4-5 PICCO ACE...-5
PICCO R/L 090.5-15	●	○	0.15	1.9	4.4	30	14	0.5	5.0	5	
PICCO R/L 090.5-20	●	○	0.15	1.9	4.4	35	19	0.5	5.0	5	



本図は右勝手を示す。



PICCO R/L 520 (面取用)

販売単位：1個

型番	在庫		α°	寸法(mm)						適合ホルダー
	R	L		R	F	L	Tmax	φDmin	φd ₁	
PICCO R/L 520.0045-15	●		45°	0.2	1.5	30	3.5	1.0	5	PICCO...4-5、PICCO ACE...-5
PICCO R/L 520.0060-15	●		60°	0.2	1.5	30	4.0	1.0	5	

左勝手は受注生産。

適合ホルダーはB17~B19頁をご参照下さい。