



L-815 ズームレンズ

42,660円 (39,500)

コストパフォーマンスに優れた
Cマウント仕様のズームレンズ。

光学倍率	0.28~2×
実視野(最大)	21mm(1/3"カメラのとき)
被写界深度(最大)	7mm
作動距離	105mm
レンズ構成	6群12枚(マゼンダコート付)
重量	645g

■ケース付

■L-835と組み合わせた場合

倍率 ×	視野 mm	作動距離 mm
8.5~250	20.2×15~2.7×2.1	105

※24インチワイドモニター使用、解像度1920×1080設定時の倍率。
機種・調整により若干異なる場合があります。



Cマウント仕様

当社 L-832、L-835、L-850
Cマウント仕様のカメラが取付可能

ズーム機能

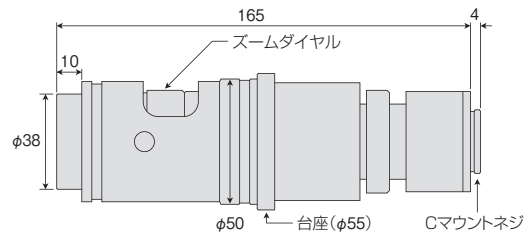
光学倍率 0.28 ~ 2×*1

レンズ

6群12枚の高性能レンズ採用。
(マゼンダコート付)

■組み合わせ例 システムダイアグラムはP.122をご覧ください。

- L-835 USBカメラ
- L-815 ズームレンズ
- L-520 ロングポール
- L-521 標準ベース
- L-527 X-Yステージ
- L-509 ホルダー
- L-711 LEDライト



※1 本体に表示されている倍率はレンズ性能を示すものです。
実際に得られる光学倍率は、全てのレンズを組み合わせた
値となります。

その他レンズとの組み合わせ倍率はP.123をご覧ください。



■組み合わせ例 システムダイアグラムはP.122をご覧ください。

- L-850-1 フルHDカメラ(レンズ無)
- L-51 実体顕微鏡
- L-845 顕微鏡アダプター
- L-527 X-Yステージ
- L-711 LEDライト

フルHDカメラ L-850を使って
フルHD画質での検視も可能

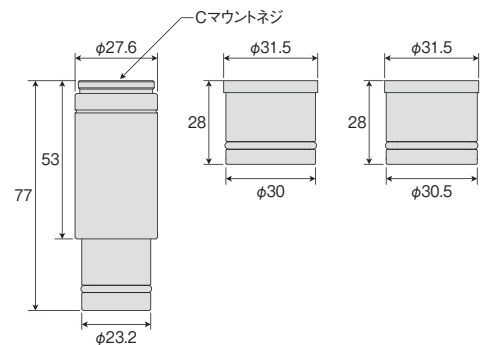


L-845 顕微鏡アダプター

8,640円 (8,000)

Cマウント仕様のカメラと光学顕微鏡の
接続用アダプター。

レンズ倍率	0.5×
適合鏡筒	接眼部内径 23.2mmφ、30mmφ、30.5mmφ
レンズマウント	Cマウント



カメラ・
レンズ

実体顕微鏡

ベース・
オプション

照明

ルーベ・
ミラー

汎用工具

ピンセット
プローブ

電線用工具

工具セット

金属加工

静電気
クリーン
対策品

検視機器

ハンダ
関連

バッグ
収納

メンテナンス
安全用品

電気工事士
試験

静電気
対策特集