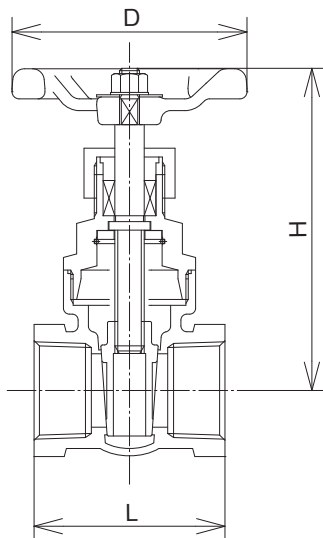


# Hシリーズ 10K タイプ

Hシリーズ 10Kタイプ

製品略号

**USS/USSM**      **ねじこみ形**      **仕切弁**



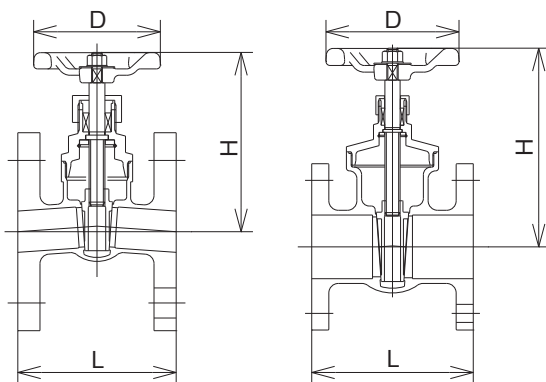
呼び (B)	L	D	(参考) H 全開
1/2	54	60	95
3/4	58	60	100
1	65	80	110
1 1/4	74	80	125
1 1/2	78	100	145
2	87	100	165
2 1/2	115	140	215
3	130	180	245

単位:mm

部品名	材質		備考
	USS	USSM	
弁箱	SCS13A	SCS14A	
ふた	SCS13A	SCS14A	
弁棒	SUS304	SUS316	
弁体	SCS13A	SCS14A	
パッキン	強化PTFE		コニカル
ガスケット	強化PTFE		
ハンドル	FCMB270/ADC		

製品略号

**UFS**      **フランジ形**      **仕切弁**



呼び (A)	L	D	(参考) H 全開
15	85	60	98
20	95	60	103
25	100	80	113
32	110	80	129
40	125	100	150
50	140	100	170
65	170	140	215
80	190	180	245

単位:mm

部品名	材質	備考
弁箱	SCS13A	
ふた	SCS13A	
弁棒	SUS304	
弁体	SCS13A	
パッキン	強化PTFE	コニカル
ガスケット	強化PTFE	
ハンドル	FCMB270/ADC	