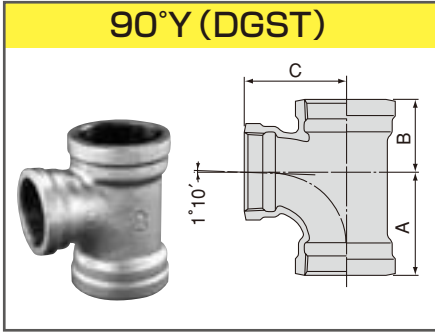


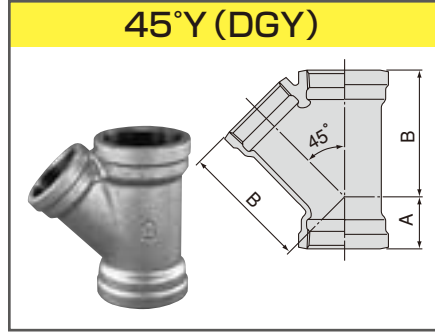
ドレネジ継手一覧表

※はJIS B 2303にないものですがご注文に応じ製作しています。
○は受注生産品です。納期について、あらかじめご照会ください。



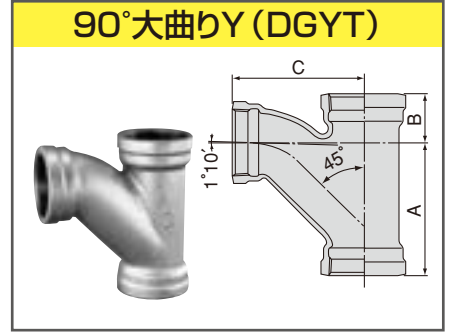
(単位mm)

呼び	中心から端面までの距離		
	A	B	C
1 1/4	57	40	56
1 1/2	63	44	62
2	76	53	75
2 1/2	92	64	91
3	106	74	104
4	132	92	130
5	158	110	155
6	182	125	179



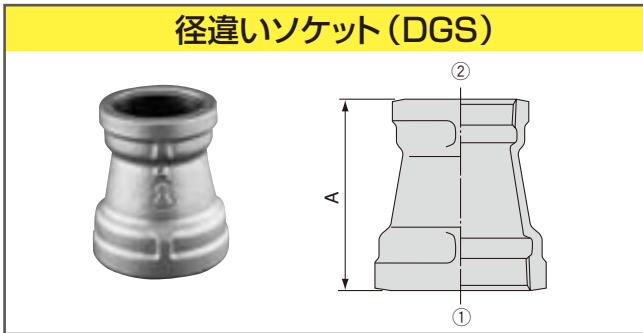
(単位mm)

呼び	中心から端面までの距離	
	A	B
1 1/4	33	77
1 1/2	36	86
2	42	104
2 1/2	50	128
3	56	147
4	68	184
5	79	220
6	89	255



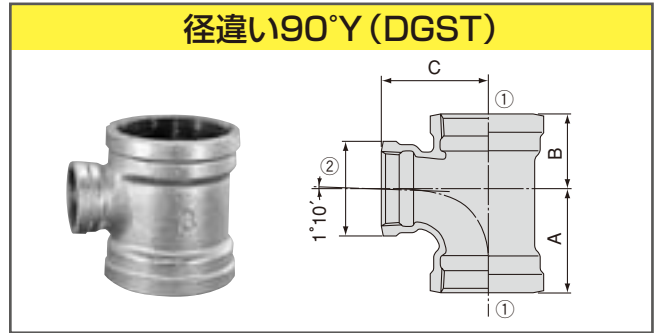
(単位mm)

呼び	中心から端面までの距離		
	A	B	C
1 1/4	87	31	86
1 1/2	96	35	95
2	115	42	114
2 1/2	140	51	139
3	160	58	158
4	200	72	198
5	240	88	237
6	279	105	276



(単位mm)

呼び ①×②	A
※ 1 1/2×1 1/4	70
※ 2×1 1/4	83
※ 2×1 1/2	83
※ 2 1/2×1 1/4	101
※ 2 1/2×1 1/2	101
※ 2 1/2×2	101
※ 3×1 1/4	115
※ 3×1 1/2	115
※ 3×2	115
※ 3×2 1/2	115
※○ 4×1 1/4	144
※ 4×1 1/2	144
※ 4×2	144
※ 4×2 1/2	144
※ 4×3	144
※○ 5×2	170
※○ 5×2 1/2	170
※○ 5×3	170
※ 5×4	170
※○ 6×2	200
※ 6×3	200
※○ 6×4	200
※○ 6×5	200



(単位mm)

呼び ①×②	中心から端面までの距離		
	A	B	C
1 1/2×1 1/4	58	41	59
2×1 1/4	61	45	65
2×1 1/2	66	48	68
※ 2 1/2×1 1/4	66	48	75
2 1/2×1 1/2	69	51	75
2 1/2×2	79	57	83
※ 3×1 1/4	70	52	82
3×1 1/2	72	55	82
3×2	82	60	89
3×2 1/2	95	68	98
※ 4×1 1/4	76	58	95
4×1 1/2	77	61	94
4×2	87	66	101
4×2 1/2	100	74	110
4×3	111	80	116
5×2	90	70	114
5×3	114	84	129
5×4	135	96	143
○ 6×2	93	74	126
○ 6×3	117	88	141
6×4	138	101	155
6×5	161	115	167

インクリーザとしてご使用ください。