

UPA

SERIES

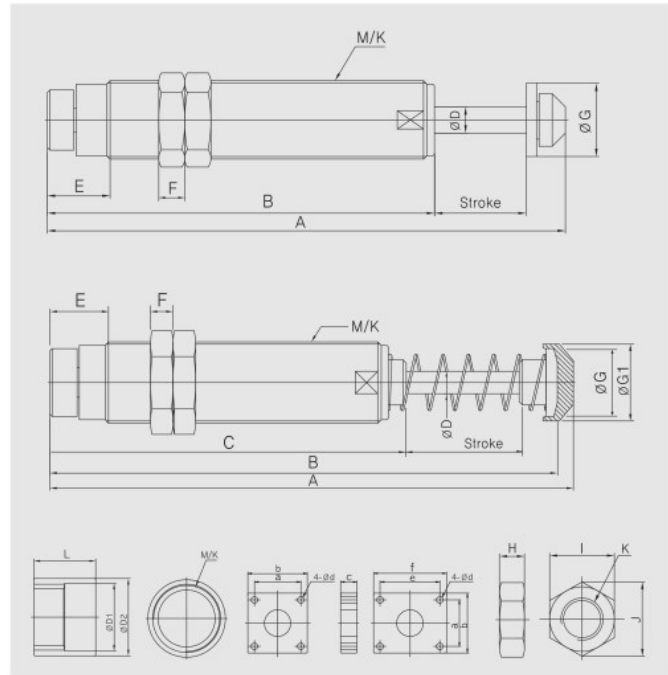
Medium size

- UPA3035
- UPA3625
- UPA3650

www.hsa21.com

UPA SERIES

Medium size



Dimensions

Model	Stroke 행정 行程	A	B	C	ØD	E	F	ØG	ØG1	M/K
UPA3035	35	201	148	-	10	22.5	10	28	-	M30×1.5P
UPA3625	25	182	174	132	10	25.5	10	30	34	M36×1.5P
UPA3650	50	232	224	157	10	25.5	10	30	34	M36×1.5P

L/N,S/C,S/F,R/F	H	I	J	ØD1	ØD2	L	a	b	c	d	e	f	M/K
UPA3035	10	36	41.1	-	-	-	-	-	-	-	-	-	M30×1.5P
UPA3625	10	46	53.1	37	45	60	32	45	9	6	41.3	58.8	M36×1.5P
UPA3650	10	46	53.1	37	45	60	32	45	9	6	41.3	58.8	M36×1.5P

Capacity Chart

Model	S Stroke 행정 行程	E ^c Total Energy 총에너지 最大吸收能量 [Max] (Nm)	E ^d Total Energy per hour 시간당 총에너지 每小时最大吸收能量 [Max] (Nm/h)	W ^e Effective Weight 중량효과치 有效重量 [Min] [Max] (Kg)	F Shock Force 충격력 冲击力 [Max] (N)	F Return Force 복귀력 回复力 [Min] [Max] (N)	Weight 중량 重量 (g)
UPA3035	35	170	80,000	15~1,950	5,000	30~60	600
UPA3625	25	180	90,000	17~2,450	6,000	40~75	680
UPA3650	50	350	110,000	34~4,900	6,000	25~60	780