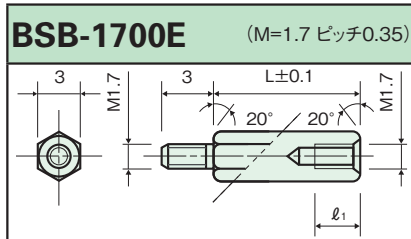
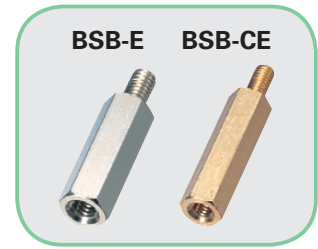


BSB-E/BSB-CE (メッキなし)

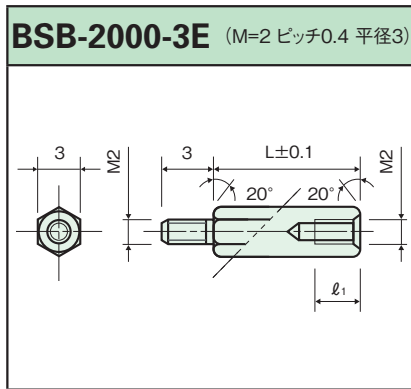
●黄銅スペーサー (六角) ●Brass spacer (Hexagonal) ●黄銅隔離柱 (六角)

仕様

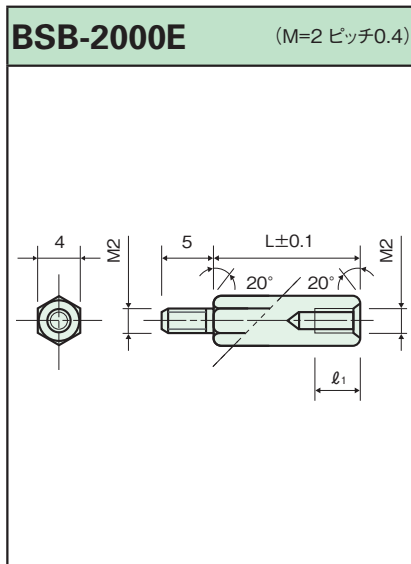
- ・材質 / 快削黄銅 (C3604BD) カドミウム含有量75ppm未満
- ・処理 / **BSB-E** ニッケルメッキ (Ni)
- BSB-CE** 脱脂
- ・RoHS対応製品



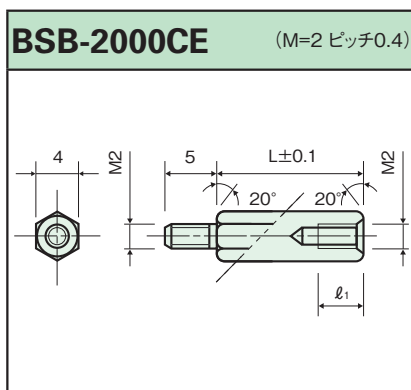
L	品番	ℓ1	L	品番	ℓ1	L	品番	ℓ1
4	BSB-1704E	2.5	11	BSB-1711E	5	18	BSB-1718E	5
5	BSB-1705E	3	12	BSB-1712E	5	19	BSB-1719E	5
6	BSB-1706E	4	13	BSB-1713E	5	20	BSB-1720E	5
7	BSB-1707E	5	14	BSB-1714E	5			
8	BSB-1708E	5	15	BSB-1715E	5			
9	BSB-1709E	5	16	BSB-1716E	5			
10	BSB-1710E	5	17	BSB-1717E	5			



L	品番	ℓ1	L	品番	ℓ1	L	品番	ℓ1
4	BSB-2004-3E	2.5	10	BSB-2010-3E	5	19	BSB-2019-3E	5
4.5	BSB-2004.5-3E	2.5	11	BSB-2011-3E	5	20	BSB-2020-3E	5
5	BSB-2005-3E	3	12	BSB-2012-3E	5	21	BSB-2021-3E	5
5.5	BSB-2005.5-3E	3	12.5	BSB-2012.5-3E	5	22	BSB-2022-3E	5
6	BSB-2006-3E	4	13	BSB-2013-3E	5	23	BSB-2023-3E	5
6.5	BSB-2006.5-3E	4	14	BSB-2014-3E	5	24	BSB-2024-3E	5
7	BSB-2007-3E	5	15	BSB-2015-3E	5	25	BSB-2025-3E	5
7.5	BSB-2007.5-3E	5	16	BSB-2016-3E	5	26	BSB-2026-3E	5
8	BSB-2008-3E	5	16.5	BSB-2016.5-3E	5	27	BSB-2027-3E	5
8.5	BSB-2008.5-3E	5	17	BSB-2017-3E	5	28	BSB-2028-3E	5
9	BSB-2009-3E	5	17.5	BSB-2017.5-3E	5	29	BSB-2029-3E	5
9.5	BSB-2009.5-3E	5	18	BSB-2018-3E	5	30	BSB-2030-3E	5



L	品番	ℓ1	L	品番	ℓ1	L	品番	ℓ1
4	BSB-2004E	2.5	13	BSB-2013E	5	22	BSB-2022E	5
4.5	BSB-2004.5E	2.5	13.5	BSB-2013.5E	5	22.5	BSB-2022.5E	5
5	BSB-2005E	3	14	BSB-2014E	5	23	BSB-2023E	5
5.5	BSB-2005.5E	3	14.5	BSB-2014.5E	5	23.5	BSB-2023.5E	5
6	BSB-2006E	4	15	BSB-2015E	5	24	BSB-2024E	5
6.5	BSB-2006.5E	4	15.5	BSB-2015.5E	5	24.5	BSB-2024.5E	5
7	BSB-2007E	5	16	BSB-2016E	5	25	BSB-2025E	5
7.5	BSB-2007.5E	5	16.5	BSB-2016.5E	5	25.5	BSB-2025.5E	5
8	BSB-2008E	5	17	BSB-2017E	5	26	BSB-2026E	5
8.5	BSB-2008.5E	5	17.5	BSB-2017.5E	5	26.5	BSB-2026.5E	5
9	BSB-2009E	5	18	BSB-2018E	5	27	BSB-2027E	5
9.5	BSB-2009.5E	5	18.5	BSB-2018.5E	5	27.5	BSB-2027.5E	5
10	BSB-2010E	5	19	BSB-2019E	5	28	BSB-2028E	5
10.5	BSB-2010.5E	5	19.5	BSB-2019.5E	5	28.5	BSB-2028.5E	5
11	BSB-2011E	5	20	BSB-2020E	5	29	BSB-2029E	5
11.5	BSB-2011.5E	5	20.5	BSB-2020.5E	5	29.5	BSB-2029.5E	5
12	BSB-2012E	5	21	BSB-2021E	5	30	BSB-2030E	5
12.5	BSB-2012.5E	5	21.5	BSB-2021.5E	5			



L	品番	ℓ1	L	品番	ℓ1	L	品番	ℓ1
4	BSB-2004CE	2.5	10	BSB-2010CE	5	19	BSB-2019CE	5
4.5	BSB-2004.5CE	2.5	11	BSB-2011CE	5	20	BSB-2020CE	5
5	BSB-2005CE	3	12	BSB-2012CE	5	21	BSB-2021CE	5
5.5	BSB-2005.5CE	3	12.5	BSB-2012.5CE	5	22	BSB-2022CE	5
6	BSB-2006CE	4	13	BSB-2013CE	5	23	BSB-2023CE	5
6.5	BSB-2006.5CE	4	14	BSB-2014CE	5	24	BSB-2024CE	5
7	BSB-2007CE	5	15	BSB-2015CE	5	25	BSB-2025CE	5
7.5	BSB-2007.5CE	5	16	BSB-2016CE	5	26	BSB-2026CE	5
8	BSB-2008CE	5	16.5	BSB-2016.5CE	5	27	BSB-2027CE	5
8.5	BSB-2008.5CE	5	17	BSB-2017CE	5	28	BSB-2028CE	5
9	BSB-2009CE	5	17.5	BSB-2017.5CE	5	29	BSB-2029CE	5
9.5	BSB-2009.5CE	5	18	BSB-2018CE	5	30	BSB-2030CE	5

ご注文個数 50個〜

ご注文個数 50個〜

ご注文個数 50個〜

ご注文個数 50個〜

スペーサーの選定

黄銅スペーサー	1
ジュラコンスペーサー	2
ステンレススペーサー	3
スチールスペーサー	4
PPSスペーサー	5
PBTスペーサー	6
エコスペーサー	7
アルミスペーサー	8
ベークスペーサー	9
ナイロン/ニースペーサー	10
ビークスペーサー	11
ABSスペーサー	12
LED取付スペーサー	13
D-Sub取付スペーサー	14
PTFEスペーサー	15
セラミックス・ガススペーサー	16
チタンスペーサー	17
ポリカーボネートスペーサー	18
ガラエポスペーサー	19
樹脂ワッシャー	20
ゴムワッシャー	21
金属ワッシャー	22
樹脂ブッシュ	23
樹脂ネジ/ボルト/ナット	24
金属ネジ/ボルト/ナット/ワッシャー	25
ピンヘッダー丸ピン	26
ピンヘッダー角ピン	26
基板用端子	27
インサートナット	28
ローレットツマミ・ナット	29
精密シャフト	30
全ネジ	31
光ファイバー保護チューブ	32
ばねポスト	33

材料資料