

●ワンタッチスペーサー ●POM spacer (Round) easy-fastening ●POM隔離柱 (即挿型)

スペーサーの選定

仕様

- 1 黄銅スペーサー
- 2 ジュラコンスペーサー
- 3 ステンレススペーサー
- 4 スチールスペーサー
- 5 PPSスペーサー
- 6 PBTスペーサー
- 7 エコスペーサー
- 8 アルミスペーサー
- 9 ベークスペーサー
- 10 ナイロン/ニススペーサー
- 11 ピークスペーサー
- 12 ABSスペーサー
- 13 LED取付スペーサー
- 14 D-Sub取付スペーサー
- 15 PTFEスペーサー
- 16 セラミック/ガススペーサー
- 17 チタンスペーサー
- 18 ポリカーボネートスペーサー
- 19 ガラエボスペーサー
- 20 ピンヘッダー
- 21 チェック端子
- 22 多用途端子
- 23 中継端子
- 24 調整部品用端子
- 25 ラグ端子
- 26 ジャンパー
- 27 電源端子
- 28 スペース端子取付台
- 29 ケーブル端子
- 30 回路切替端子
- 31 段重ね端子
- 32 電池ホルダー
- 33 セラミックパーツ
- 34 インサートナット
- 35 ローレットツマミ・ナット
- 36 精密シャフト
- 37 全ネジ
- 38 光ファイバー保護チューブ
- 39 ばねポスト
- 40 樹脂ワッシャー
- 41 金属ワッシャー
- 42 樹脂ワッシャー
- 43 樹脂ネジ/ボルト/ナット
- 44 金属ネジ/ボルト/ナット/ワッシャー

・材質/ジュラコン (POM)
 ・色 / 乳白色
 ・熱変形温度/1.82MPa...110℃
 ・U L 規格/UL94-HB (材料)
 ・RoHS対応製品



※ワンタッチスペーサーとキャップはセットです。

SJ-2000 (基板穴φ3.5厚さ0.5~1.2取付ネジM2)	L	品番	L	品番	L	品番
	3	SJ-2003				
4	SJ-2004					
5	SJ-2005					
6	SJ-2006					
7	SJ-2007					
8	SJ-2008					
9	SJ-2009					
10	SJ-2010					

SJ-300 (基板穴φ4.5厚さ0.9~2.0取付ネジM3)	L	品番	L	品番	L	品番
	5	SJ-305				
6	SJ-306					
7	SJ-307					
8	SJ-308					
9	SJ-309					
10	SJ-310					
12	SJ-312					
15	SJ-315					
20	SJ-320					

ご注文個数 50個~

ご注文個数 50個~

用途

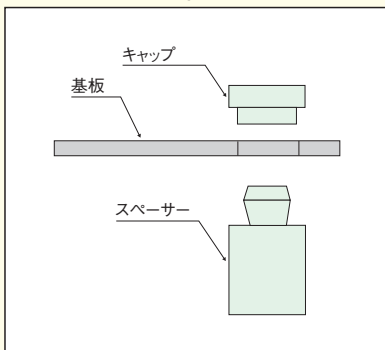


SJ ●ワンタッチスペーサー

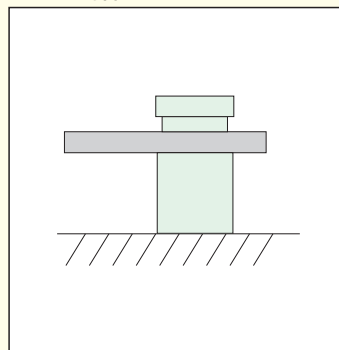
ワンタッチスペーサーは、配線済プリント基板にスペーサーをワンタッチで組込む商品です。

回路保護と回路チェックが容易で、スペーサーを取付けた状態で、小ネジ等で機器に固定出来ます。又、小型化商品につき、子基板用として最適です。(スペーサーとキャップは組で販売)

取付前



指でワンタッチ



基板固定

