

BSB-E/BSB-CE (メッキなし)

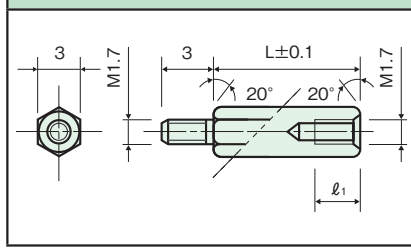
●黄銅スペーサー (六角) ●Brass spacer (Hexagonal) ●黄銅隔離柱 (六角)

仕様

- ・材質 / 快削黄銅 (C3604BD) カドミウム含有量75ppm未満
- ・処理 / **BSB-E** ニッケルメッキ (Ni)
BSB-CE 脱脂
- ・RoHS対応製品

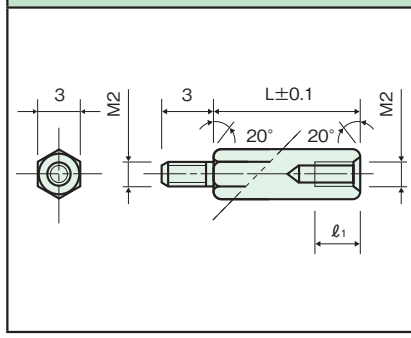


BSB-1700E (M=1.7 ピッチ0.35)



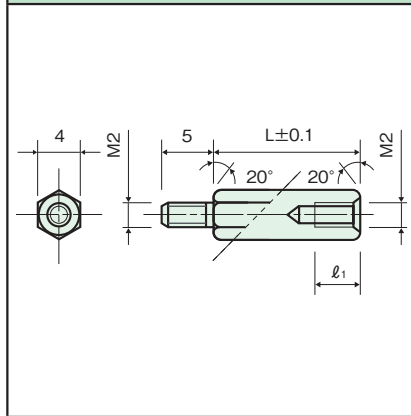
L	品番	ℓ ₁	L	品番	ℓ ₁	L	品番	ℓ ₁
4	BSB-1704E	2.5	13	BSB-1713E	5			
5	BSB-1705E	3	14	BSB-1714E	5			
6	BSB-1706E	4	15	BSB-1715E	5			
7	BSB-1707E	5	16	BSB-1716E	5			
8	BSB-1708E	5	17	BSB-1717E	5			
9	BSB-1709E	5	18	BSB-1718E	5			
10	BSB-1710E	5	19	BSB-1719E	5			
11	BSB-1711E	5	20	BSB-1720E	5			
12	BSB-1712E	5						

BSB-2000-3E (M=2 ピッチ0.4 平径3)



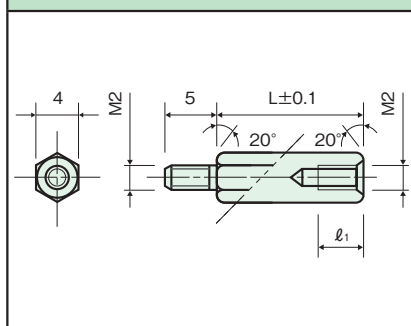
L	品番	ℓ ₁	L	品番	ℓ ₁	L	品番	ℓ ₁
4	BSB-2004-3E	2.5	10	BSB-2010-3E	5	19	BSB-2019-3E	5
4.5	BSB-2004.5-3E	2.5	11	BSB-2011-3E	5	20	BSB-2020-3E	5
5	BSB-2005-3E	3	12	BSB-2012-3E	5	21	BSB-2021-3E	5
5.5	BSB-2005.5-3E	3	12.5	BSB-2012.5-3E	5	22	BSB-2022-3E	5
6	BSB-2006-3E	4	13	BSB-2013-3E	5	23	BSB-2023-3E	5
6.5	BSB-2006.5-3E	4	14	BSB-2014-3E	5	24	BSB-2024-3E	5
7	BSB-2007-3E	5	15	BSB-2015-3E	5	25	BSB-2025-3E	5
7.5	BSB-2007.5-3E	5	16	BSB-2016-3E	5	26	BSB-2026-3E	5
8	BSB-2008-3E	5	16.5	BSB-2016.5-3E	5	27	BSB-2027-3E	5
8.5	BSB-2008.5-3E	5	17	BSB-2017-3E	5	28	BSB-2028-3E	5
9	BSB-2009-3E	5	17.5	BSB-2017.5-3E	5	29	BSB-2029-3E	5
9.5	BSB-2009.5-3E	5	18	BSB-2018-3E	5	30	BSB-2030-3E	5

BSB-2000E (M=2 ピッチ0.4)



L	品番	ℓ ₁	L	品番	ℓ ₁	L	品番	ℓ ₁
4	BSB-2004E	2.5	11.5	BSB-2011.5E	5	19	BSB-2019E	5
4.5	BSB-2004.5E	2.5	12	BSB-2012E	5	19.5	BSB-2019.5E	5
5	BSB-2005E	3	12.5	BSB-2012.5E	5	20	BSB-2020E	5
5.5	BSB-2005.5E	3	13	BSB-2013E	5	21	BSB-2021E	5
6	BSB-2006E	4	13.5	BSB-2013.5E	5	22	BSB-2022E	5
6.5	BSB-2006.5E	4	14	BSB-2014E	5	23	BSB-2023E	5
7	BSB-2007E	5	14.5	BSB-2014.5E	5	24	BSB-2024E	5
7.5	BSB-2007.5E	5	15	BSB-2015E	5	25	BSB-2025E	5
8	BSB-2008E	5	15.5	BSB-2015.5E	5	26	BSB-2026E	5
8.5	BSB-2008.5E	5	16	BSB-2016E	5	27	BSB-2027E	5
9	BSB-2009E	5	16.5	BSB-2016.5E	5	28	BSB-2028E	5
9.5	BSB-2009.5E	5	17	BSB-2017E	5	29	BSB-2029E	5
10	BSB-2010E	5	17.5	BSB-2017.5E	5	30	BSB-2030E	5
10.5	BSB-2010.5E	5	18	BSB-2018E	5			
11	BSB-2011E	5	18.5	BSB-2018.5E	5			

BSB-2000CE (M=2 ピッチ0.4)



L	品番	ℓ ₁	L	品番	ℓ ₁	L	品番	ℓ ₁
4	BSB-2004CE	2.5	10	BSB-2010CE	5	19	BSB-2019CE	5
4.5	BSB-2004.5CE	2.5	11	BSB-2011CE	5	20	BSB-2020CE	5
5	BSB-2005CE	3	12	BSB-2012CE	5	21	BSB-2021CE	5
5.5	BSB-2005.5CE	3	12.5	BSB-2012.5CE	5	22	BSB-2022CE	5
6	BSB-2006CE	4	13	BSB-2013CE	5	23	BSB-2023CE	5
6.5	BSB-2006.5CE	4	14	BSB-2014CE	5	24	BSB-2024CE	5
7	BSB-2007CE	5	15	BSB-2015CE	5	25	BSB-2025CE	5
7.5	BSB-2007.5CE	5	16	BSB-2016CE	5	26	BSB-2026CE	5
8	BSB-2008CE	5	16.5	BSB-2016.5CE	5	27	BSB-2027CE	5
8.5	BSB-2008.5CE	5	17	BSB-2017CE	5	28	BSB-2028CE	5
9	BSB-2009CE	5	17.5	BSB-2017.5CE	5	29	BSB-2029CE	5
9.5	BSB-2009.5CE	5	18	BSB-2018CE	5	30	BSB-2030CE	5

ご注文個数 50個〜

ご注文個数 50個〜

ご注文個数 50個〜

ご注文個数 50個〜

スペーサーの選定

黄銅	1
ジュラコン	2
ステンレス	3
スチール	4
PPS	5
PBT	6
エコ	7
アルミ	8
ベーク	9
ナイロン/レー	10
ビーク	11
ABS	12
LED取付	13
D-Sub取付	14
PTFE	15
セラミック/ガス	16
チタン	17
ポリカーボネート	18
ガラエポ	19
ピンヘッダー	20
チェック端子	21
多用途端子	22
中継端子	23
調整部品用	24
ラグ端子	25
ジャンパー	26
電源端子	27
スペース端子	28
ケーブル端子	29
回路切替	30
段重ね端子	31
電池ホルダー	32
セラミックス	33
インサート	34
ローレット	35
精密シャフト	36
全ネジ	37
光ファイバー	38
ばねポスト	39
樹脂	40
金属	41
樹脂	42
樹脂ネジ/	43
ホルド/ナット	44
金属ネジ/ホル	44
ド/ナット/ワッ	44

材料資料