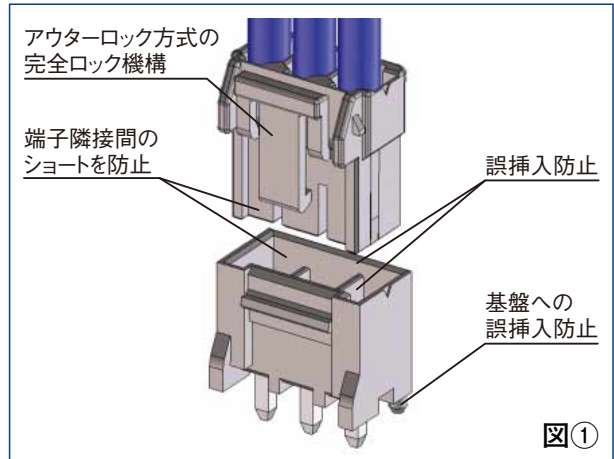
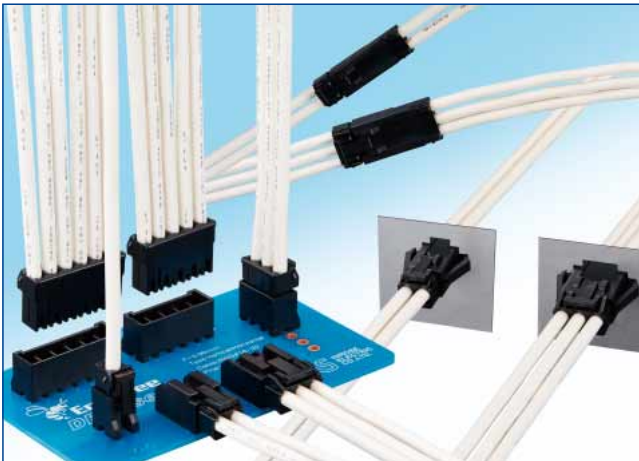


(UL,C-UL認定品)



■特長

1. 最大15A通電可能

AWG#16電線を使用した場合、最大15Aの通電が可能です。
(他の電線を使用した場合の定格電流については、次ページの表をご参照ください。)

2. 明確なクリック感と確実な接続

嵌合時の明確なクリック感と挿入慣性力により確実なロックを実現。半嵌合を構造的に防止し、作業者の負担軽減、作業工程の効率化を提案します。(図②をご参照ください)

3. 圧着端子の半挿入防止

圧着端子の半挿入に対する防止機構を付加しています。(図③をご参照ください)

4. 誤挿入防止

嵌合時の逆挿入、異極間挿入に対する完全な防止機構を付加しています。(図④をご参照ください)

5. 基板への逆挿入防止

ピンヘッダーにガイドポストを設け、基板に対する逆挿入を防止しています。(図①をご参照ください)

6. モールドランス構造

圧着作業後の端子の絡みによる変形防止のため、モールドランス構造としています。

7. 端子隣接間のショートを防止

各端子をボックスで囲い独立させたことにより、端子隣接間のショートを防止しています。(図①をご参照ください)

8. ポッティング(樹脂充填)対応

5mmまでのポッティング処理に対応しています。

9. はんだクラック防止対策

ピンヘッダーにガラス強化樹脂を使用することにより、熱収縮によるはんだクラック防止対策を行っています。

10. グローワイヤー対応(IEC 60695-2-11 準拠)

※. 多数個使いによる誤接続を防止

同一極数を多数個使う場合には、誤接続を防止するため、嵌合部形状の異なる2種類の製品がございます。(図④をご参照ください)

※. 7.92mmピッチ品も対応

ピン抜き仕様で、2~3極の7.92mmピッチ品も対応可能です。

(注1) ※印は、ご要求により対応致します。
弊社営業担当へご相談ください。

