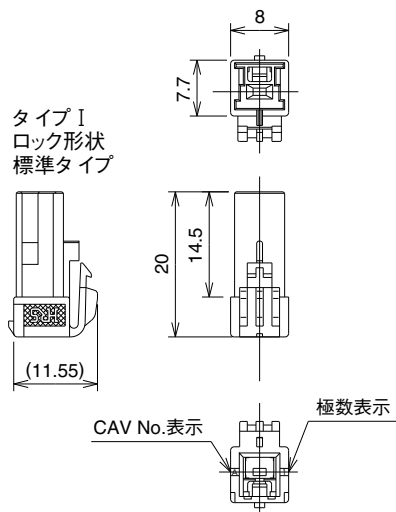


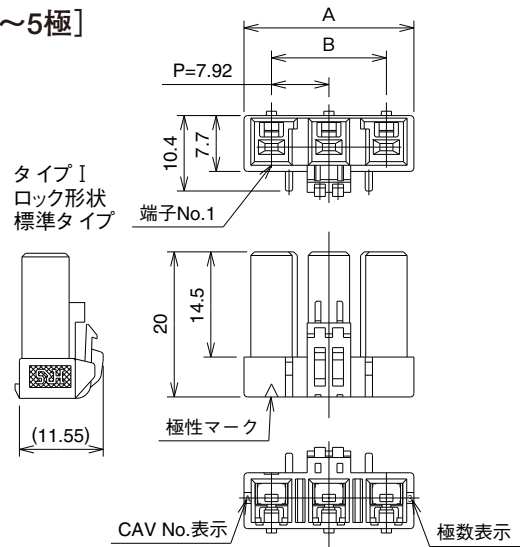
## ■圧着ソケット(製品高さ標準タイプ)



### [1極]



### [2~5極]



### [タイプ I]

製品高さ：標準タイプ、ロック形状：標準タイプ

(注) 2~5極は製品形状変更に伴い、製品番号・HRS No.が変更になっております。

標準タイプ(ガイドキー：内側、樹脂：ナチュラル色 [白色])

製品番号	HRS No.	極数	A	B
DF22-1S-7.92C(28)	680-1012-2 28	1	8.00	—
DF22-2S-7.92C(28)	680-1004-4 28	2	15.50	7.92
DF22-3S-7.92C(28)	680-1005-7 28	3	23.42	15.84
DF22-4S-7.92C(28)	680-1006-0 28	4	31.34	23.76
DF22-5S-7.92C(28)	680-1007-2 28	5	39.26	31.68

Rタイプ(ガイドキー：右側、樹脂：黒色)

製品番号	HRS No.	極数	A	B
DF22R-1S-7.92C(28)	680-1026-7 28	1	8.00	—
DF22R-2S-7.92C(28)	680-1027-0 28	2	15.50	7.92
DF22R-3S-7.92C(28)	680-1028-2 28	3	23.42	15.84
DF22R-4S-7.92C(28)	680-1029-5 28	4	31.34	23.76
DF22R-5S-7.92C(28)	680-1030-4 28	5	39.26	31.68

Lタイプ(ガイドキー：左側、樹脂：赤色)

製品番号	HRS No.	極数	A	B
DF22L-1S-7.92C(28)	680-1031-7 28	1	8.00	—
DF22L-2S-7.92C(28)	680-1032-0 28	2	15.50	7.92
DF22L-3S-7.92C(28)	680-1033-2 28	3	23.42	15.84
DF22L-4S-7.92C(28)	680-1034-5 28	4	31.34	23.76
DF22L-5S-7.92C(28)	680-1035-8 28	5	39.26	31.68

(注1) 販売数量は1パック(100個)を単位としておりますのでご了承ください。

(注2) 偶数極はロック形状が一部異なります。