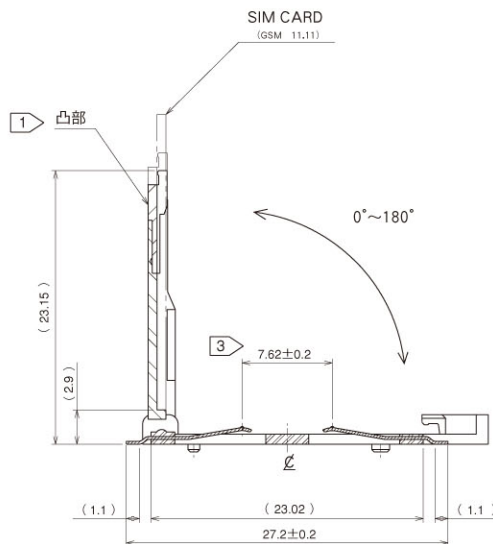
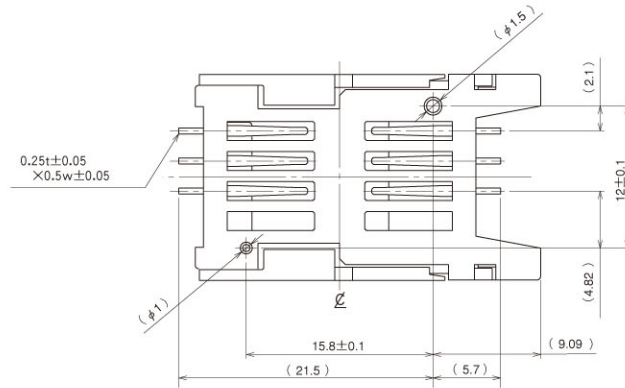
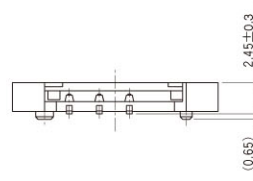
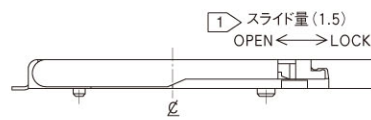
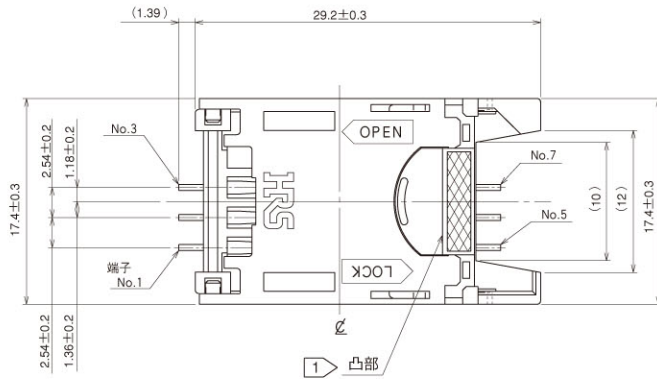


## ■ソケット



カードホルダーを閉めた状態



カードホルダーを開けた状態



- ① ロックするにはカードホルダーを閉めた後に、スライダの凸部をスライドさせます。
- ② SMTリード先端部における平坦度 (CO-PLANARITY) は、0.1Max.です。
- ③ ⌀ は、7.62±0.2のセンターラインを示します。

製品番号	HRS No.	極数	納入形態	各入り数	RoHS
ID1A-6S-2.54SF(71)	CL645-0003-9-71	6	トレー		○
ID1A-6S-2.54SF(81)	CL645-0003-9-81	6	エンボステーブ <sup>(注1)</sup>	500個/1リール	

(注1)エンボステーブ梱包品は、1リール=500個巻きでリール単位での販売になります。