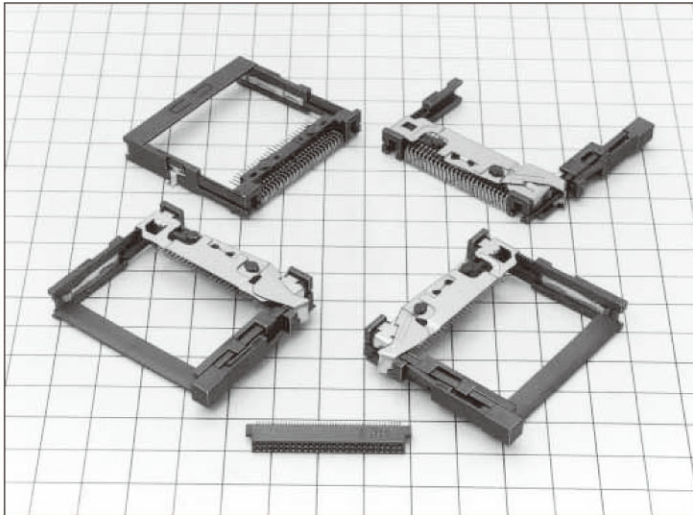


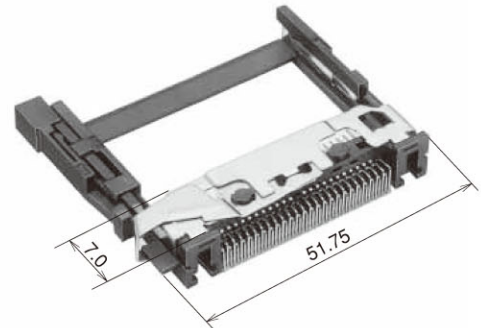
CFカード用コネクタ

CompactFlash Association 準拠

MI20・21シリーズ



省スペース化



■特長

1. CFA (CompactFlash Association) 準拠

PDA、デジタルスチールカメラ等において、小型サイズのメモリーカードを使用した製品開発が本格化しています。

- ・ MI20,MI21シリーズはCFA準拠のCFカード用コネクタです。
- ・ タイプ I カード[®] 対応ヘッダー、タイプ I・II カード[®] 対応ヘッダーのバリエーションを取り揃えています。
- ・ カード側用のレセプタクルもあります。

2. 省スペース化

幅、奥行きとも小型化を図り、基板上の占有面積を小さくしました。
(右の写真①をご参照ください。)

3. グランドクリップ用端子付き

MI21シリーズはグラウンドクリップ用端子付きです。

4. カード排出信頼性(イジェクト機構付き)

CFカードの排出は両端2点押しイジェクト機構を採用し、カード排出の信頼性を考慮しました。

5. 自動実装対応

ヘッダー : 自動実装機の吸着ノズルに対応する吸着面を確保しています。(特許出願中)

レセプタクル: 基板上乗せタイプとし、自動実装(基板形状指定有り)を可能にしました。

6. 豊富なバリエーション

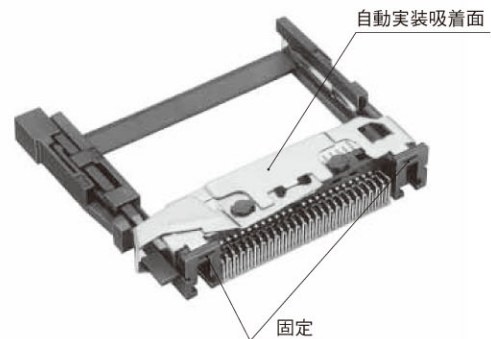
豊富なバリエーションにより、使用カード、搭載機器にあわせたタイプを選択できます。

- ①対応カード[®] : タイプ I カード[®] 対応、タイプ I・II カード[®] 対応
- ②イジェクトボタン : 無、右ボタン、左ボタン
- ③スタンドオフ : 0mm, 2.2mm
- ④基板実装タイプ: スタンダード実装, リバース実装

■用途

携帯情報端末(PDA)、デジタルスチールカメラ等。

自動実装対応



基板への位置ズレを防止

HRS品ポイント

金具が固定されているためスライダが動きません。



より吸着しやすい構造となっています。

●製品バリエーション

	基板実装	スタンドオフ	イジェクト	対応カード
MI20シリーズ	スタンダード	0mm	なし	タイプ I・II
		2.2mm	右ボタン 左ボタン	タイプ I
	リバース	2.2mm	なし	タイプ I
MI21シリーズ	スタンダード	0mm	右ボタン 左ボタン	タイプ I・II
		2.2mm	なし	
	リバース	0mm	なし	