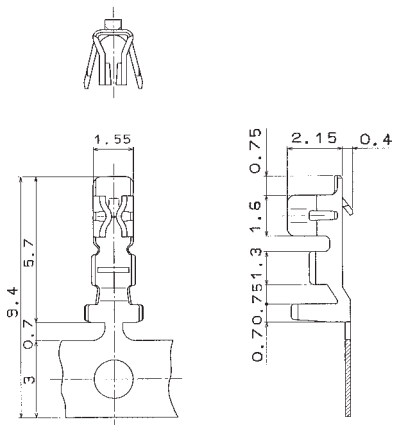


■ソケット圧着端子



製品番号	HRS No.	種別	数量	処理	RoHS
DF3-22SCF	CL543-0235-3	リール端子	1リール 10,000本巻	すずめっき	○
DF3-22SC	CL543-0236-6	ばら端子	1パック 100本入		
DF3-22SCFC	CL543-0861-0	リール端子	1リール 10,000本巻	金めっき	
DF3-22SCC	CL543-0862-3	ばら端子	1パック 100本入		
DF3-2428SCF	CL543-0001-2	リール端子	1リール 10,000本巻	すずめっき	
DF3-2428SC	CL543-0002-5	ばら端子	1パック 100本入		
DF3-2428SCFC	CL543-0046-0	リール端子	1リール 10,000本巻	金めっき	
DF3-2428SCC	CL543-0047-3	ばら端子	1パック 100本入		

●適合電線(すずめっき軟銅線)

導体サイズ(芯線構成)	被覆外径
AWG 22 (17本/0.16mm)	φ 1.2~φ 1.45mm
AWG 24 (11本/0.16mm)	
AWG 26 (7本/0.16mm)	
AWG 28 (7本/0.127mm)	

●推奨電線

UL1061、UL1007 (注2)

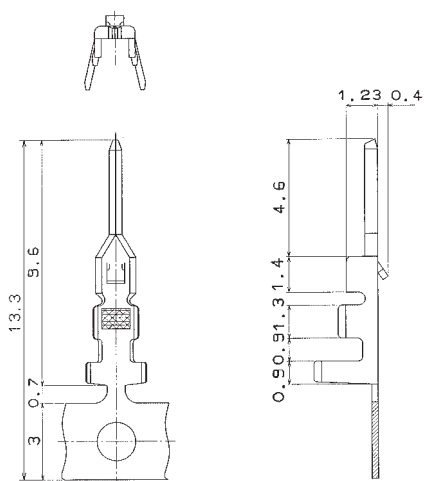
●ストリップ長

1.8~2.3mm

(注1) 適合電線以外の電線をご使用の際は、弊社営業担当へご相談ください。

(注2) DF3-22SCFはUL1061適用。

■中継プラグ用圧着端子



製品番号	HRS No.	種別	数量	処理	RoHS
DF3-EP2428PCF	CL543-0062-7	リール端子	1リール 10,000本巻	すずめっき	○
DF3-EP2428PC	CL543-0063-0	ばら端子	1パック 100本入		
DF3-EP2428PCFA	CL543-0149-3	リール端子	1リール 10,000本巻	金めっき	
DF3-EP2428PCA	CL543-0150-2	ばら端子	1パック 100本入		

●適合電線(すずめっき軟銅線)

導体サイズ(芯線構成)	被覆外径
AWG 24 (11本/0.16mm)	φ 0.75~φ 1.45mm
AWG 26 (7本/0.16mm)	
AWG 28 (7本/0.127mm)	

●推奨電線

UL1061、UL1007

●ストリップ長

1.9~2.5mm

(注) 適合電線以外の電線をご使用の際は、弊社営業担当へご相談ください。

◆適用圧着工具

種類	製品番号	HRS No.	適合コンタクト
アプリケーション	AP105-DF3-2428S	CL901-4503-3	DF3-2428SCF/SCFC
	AP105-DF3-22S	CL901-4549-4	DF3-22SCF
	AP105-DF3-EP2428P	CL901-4508-7	DF3-EP2428PCF/PCFA
プレス本体	CM-105	CL901-0005-4	—
手動圧着工具	DF3-TA2428HC	CL550-0164-5	DF3-2428SC/SCC
	DF3EP-TA2428HC	CL550-0184-2	DF3-EP2428PC/PCA
	DF3-TA22HC	CL550-0257-4	DF3-22SC
抜き工具	DF-C-PO (A)	CL550-0170-8	DF3-****SCF
			DF3-EP****PCF

(注) 弊社指定の工具以外が原因で発生した問題につきましては、保証の対象外となります。