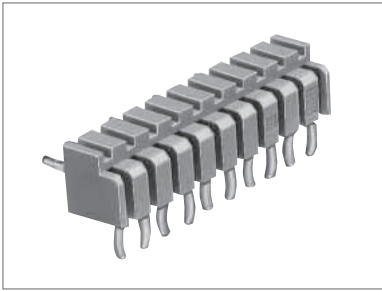
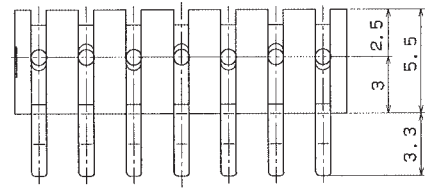


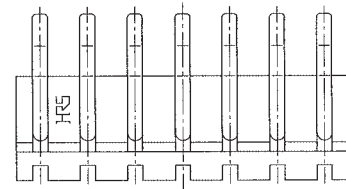
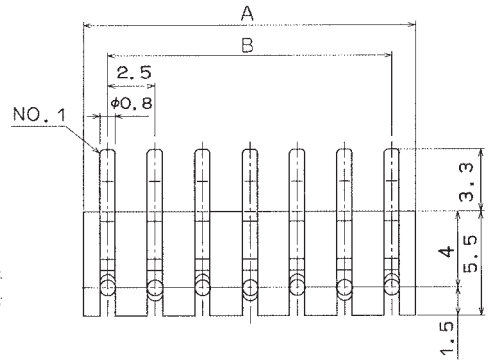
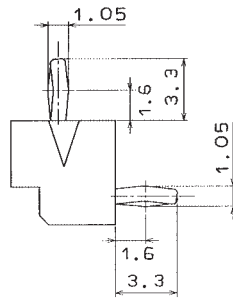
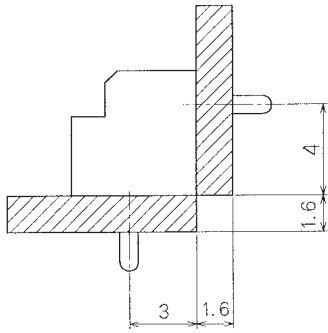
■ピンヘッダー



●適合スルーホール径： $\phi 1.0^{+0.1}_0$



◆アプリケーション



(注) キンク加工は交互で向きは任意となります。

単位：mm

製品番号	HRS No.	極数	A	B	RoHS
MDF14A- 4P-2.5DS (**)	CL547-0242-4- **	4	10.0	7.5	○
MDF14A- 5P-2.5DS (**)	CL547-0241-1- **	5	12.5	10.0	
MDF14A- 6P-2.5DS (**)	CL547-0240-9- **	6	15.0	12.5	
MDF14A- 7P-2.5DS (**)	CL547-0239-0- **	7	17.5	15.0	
MDF14A- 8P-2.5DS (**)	CL547-0238-7- **	8	20.0	17.5	
MDF14A- 9P-2.5DS (**)	CL547-0237-4- **	9	22.5	20.0	
MDF14A-10P-2.5DS (**)	CL547-0236-1- **	10	25.0	22.5	

【仕様番号】-**- (**)
(05) : すずめっき(100個/パック)

(注) 販売数量は1パック (100個入) 単位ですので、パック単位でご注文ください。

◆使用上のご注意

1.推奨はんだ付け条件	<ul style="list-style-type: none"> ■自動はんだ装置によるフロー条件：はんだ温度$255 \pm 5^{\circ}\text{C}$、はんだ時間 10秒以内 ■手はんだ条件：はんだごて温度$340 \pm 10^{\circ}\text{C}$、はんだ時間 3秒以内
-------------	---