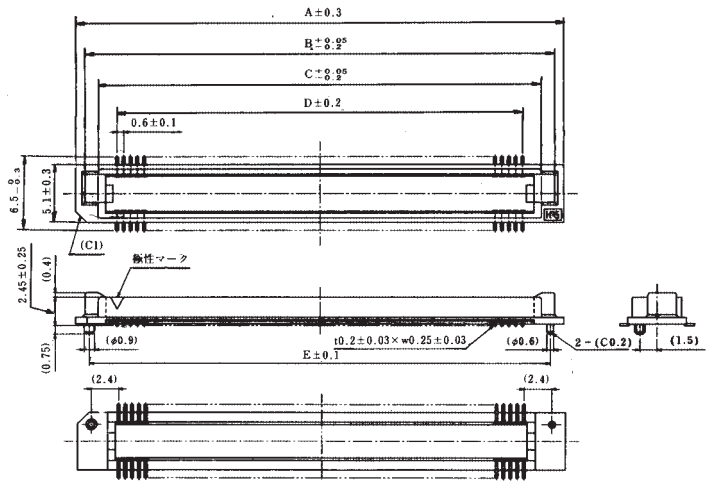
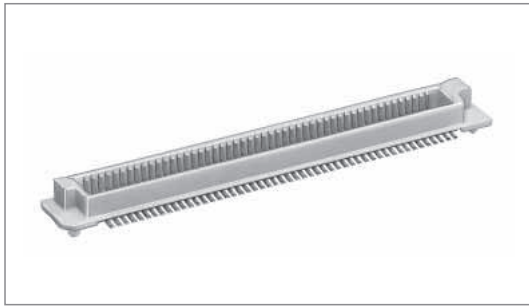


■ヘッダー  
[FX8-\*\*\*P-SV]



単位：mm

製品番号	HRS No.	極数	A	B	C	D	E	マガジン梱包数量(個)	RoHS
FX8- 60P-SV(92)	CL578-0001-6-92	60	24.60	23.00	20.70	17.40	22.20	21	○
FX8- 80P-SV(92)	CL578-0003-1-92	80	30.60	29.00	26.70	23.40	28.20	17	
FX8- 90P-SV(92)	CL578-0004-4-92	90	33.60	32.00	29.70	26.40	31.20	15	
FX8-100P-SV(92)	CL578-0005-7-92	100	36.60	35.00	32.70	29.40	34.20	14	
FX8-120P-SV(92)	CL578-0006-0-92	120	42.60	41.00	38.70	35.40	40.20	12	
FX8-140P-SV(92)	CL578-0007-2-92	140	48.60	47.00	44.70	41.40	46.20	10	

(92):エンボステープ梱包品 (91):マガジン梱包品 (71):トレー梱包品

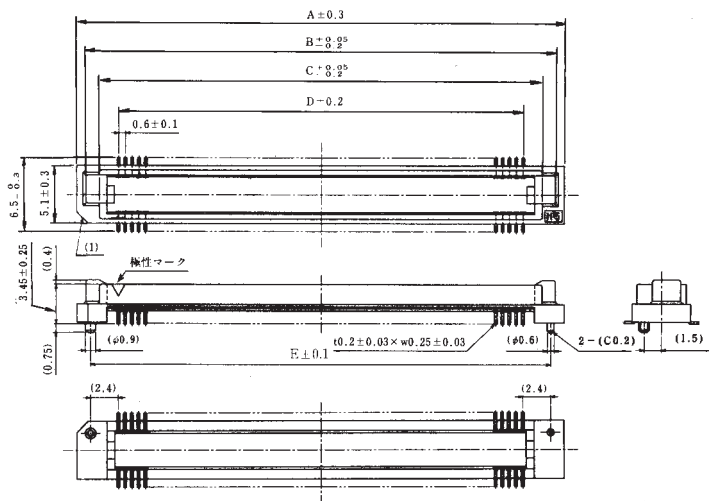
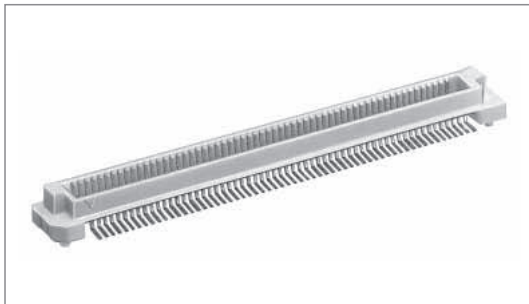
(注1) エンボステープ梱包品は、1リール=1,000個巻でリール単位での販売となります。

詳しくは、A173頁の納入形態の項目をご参照ください。

(注2) マガジン梱包品をご発注の際は、マガジン梱包数量の整数倍をお願い致します。

(注3) トレー梱包品は自動実装には対応しておりませんので、ご注意願います。

[FX8-\*\*\*P-SV1]



単位：mm

製品番号	HRS No.	極数	A	B	C	D	E	マガジン梱包数量(個)	RoHS
FX8- 60P-SV1(92)	CL578-0041-0-92	60	24.60	23.00	20.70	17.40	22.20	21	○
FX8- 80P-SV1(92)	CL578-0043-6-92	80	30.60	29.00	26.70	23.40	28.20	17	
FX8- 90P-SV1(92)	CL578-0044-9-92	90	33.60	32.00	29.70	26.40	31.20	15	
FX8-100P-SV1(92)	CL578-0045-1-92	100	36.60	35.00	32.70	29.40	34.20	14	
FX8-120P-SV1(92)	CL578-0046-4-92	120	42.60	41.00	38.70	35.40	40.20	12	
FX8-140P-SV1(92)	CL578-0047-7-92	140	48.60	47.00	44.70	41.40	46.20	10	

(92):エンボステープ梱包品 (91):マガジン梱包品 (71):トレー梱包品

(注1) エンボステープ梱包品は、1リール=1,000個巻でリール単位での販売となります。

詳しくは、A173頁の納入形態の項目をご参照ください。

(注2) マガジン梱包品をご発注の際は、マガジン梱包数量の整数倍をお願い致します。

(注3) トレー梱包品は自動実装には対応しておりませんので、ご注意願います。