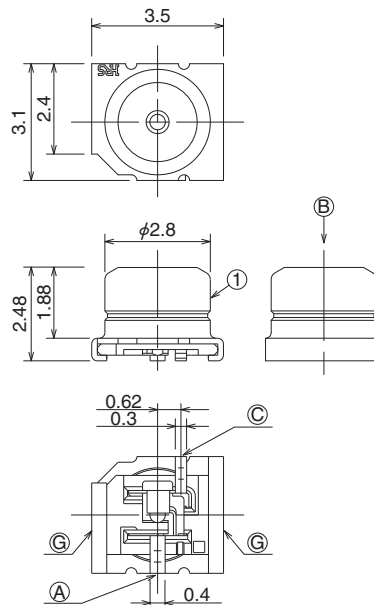
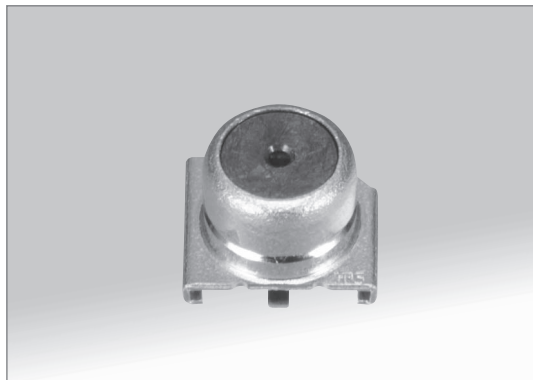


■レセプタクル

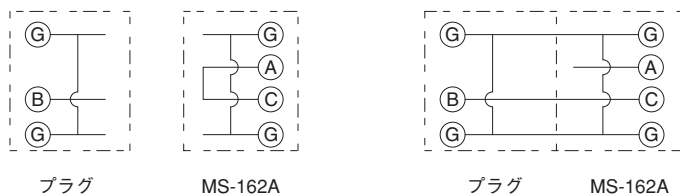


製品番号	HRS No.	販売単位
MS-162A	358-0240-6	1リール3,000個巻き
MS-162A(01)	358-0208-3-01	100個

■回路図

プラグコネクタ未嵌合時
(N.C)

プラグコネクタ嵌合時
(N.O)



■エンボステープキャリア寸法図(JIS C 0806-3) 準拠

