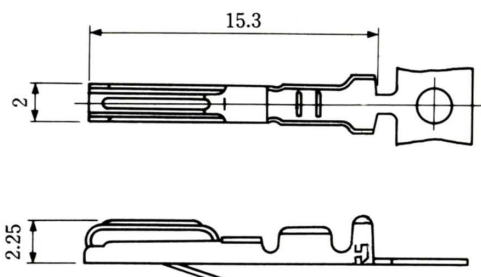


■ コンタクト

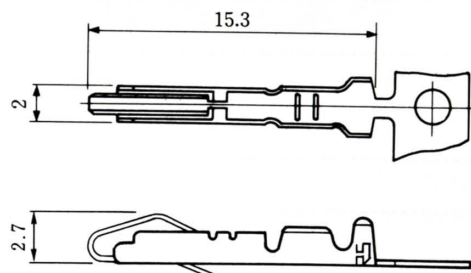
信号用雄端子



めっき：ニッケル下地部分金めっき

適用電線	HRS No.	製品番号	形状	単位	RoHS
AWG#20~24	CL221-0115-0-12	QR/P1-PC2B-121 (12)	バラ	100本	○
	CL221-0119-0-12	QR/P1-PC2B-221 (12)	連続状	5,000本	
AWG#24~28	CL221-0103-0-12	QR/P1-PC2A-111 (12)	バラ	100本	
	CL221-0107-1-12	QR/P1-PC2A-211 (12)	連続状	5,000本	

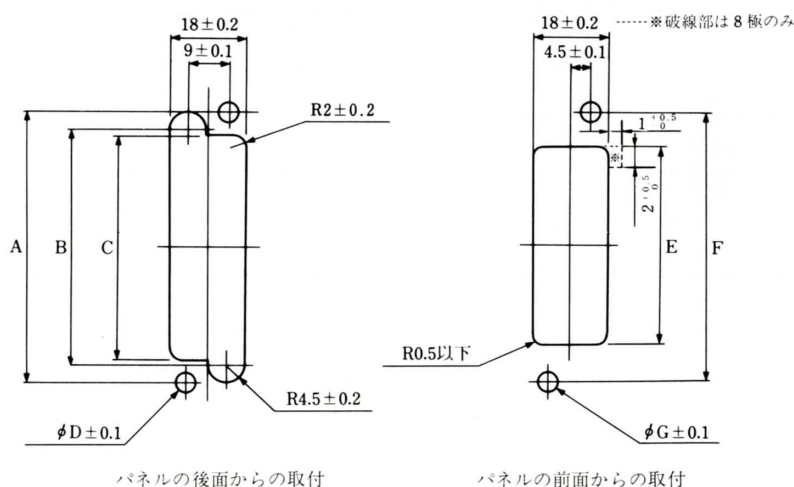
信号用雌端子



めっき：ニッケル下地部分金めっき

適用電線	HRS No.	製品番号	形状	単位	RoHS
AWG#20~24	CL221-0117-5-12	QR/P1-SC2B-121 (12)	バラ	100本	○
	CL221-0121-2-12	QR/P1-SC2B-221 (12)	連続状	5,000本	
AWG#24~28	CL221-0105-6-12	QR/P1-SC2A-111 (12)	バラ	100本	
	CL221-0109-7-12	QR/P1-SC2A-211 (12)	連続状	5,000本	

◆ パネル取付け寸法図(S絶縁ケース用)



単位：mm公差±0.2

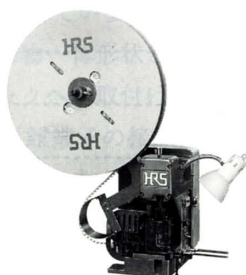
記号	8極	12極	16極	24極	32極	
後面取付	A	36.9	42	48.1	59.3	76
	B	29.4	34.5	40.6	51.8	68.5
	C	28.4	33.5	39.6	50.8	67.5
	D	4.3	3.3	4.3	4.3	4.3
前面取付	E	22.4	27.5	33.6	44.8	61
	F	36.9	42	48.1	59.3	76
	G	4.3	3.3	4.3	4.3	4.3

注、P絶縁ケース用のパネル取付け寸法はS絶縁ケースの左右逆の鏡像の取付け寸法。

◆ 適用工具



手動圧着工具



自動圧着機
圧着機本体CM-105
CL901-0005-4

種類	HRS No.	製品番号	適用端子
手動圧着工具	CL250-0020-0	TC-QR/P1-PC1B	QR/P1-PC1B-121
	CL250-0015-0	TC-QR/P1-PC1A	QR/P1-PC1A-111
	CL250-0022-6	TC-QR/P1-SC1B	QR/P1-SC1B-121
	CL250-0017-6	TC-QR/P1-SC1A	QR/P1-SC1A-111
	CL250-0021-3	TC-QR/P1-PC2B	QR/P1-PC2B-121
	CL250-0016-3	TC-QR/P1-PC2A	QR/P1-PC2A-111
	CL250-0023-9	TC-QR/P1-SC2B	QR/P1-SC2B-121
	CL250-0018-9	TC-QR/P1-SC2A	QR/P1-SC2A-111
自動圧着機用 アプリケーションタ	CL901-2529-6	AP105-QR/P1-1B-2	QR/P1-PC1B-221 QR/P1-SC1B-221
	CL901-2530-5	AP105-QR/P1-2B-2	QR/P1-PC2B-221 QR/P1-SC2B-221
	CL901-2527-0	AP105-QR/P1-1A-1	QR/P1-PC1A-211 QR/P1-SC1A-211
	CL901-2528-3	AP105-QR/P1-2A-1	QR/P1-PC2A-211 QR/P1-SC2A-211
	引抜工具	CL250-0019-1	TC-QR/P1-21