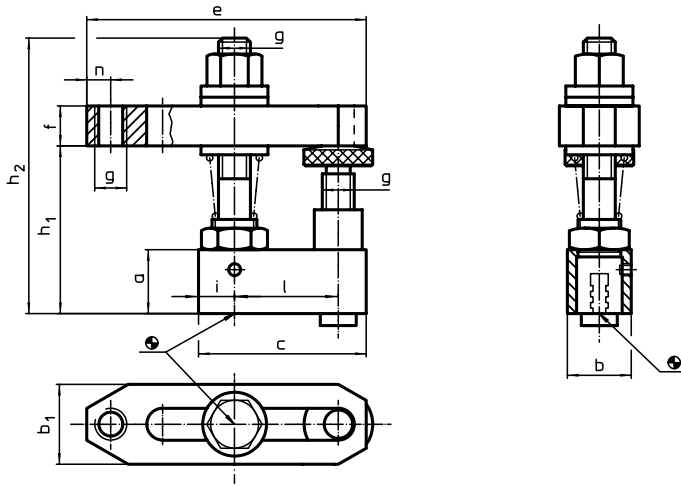


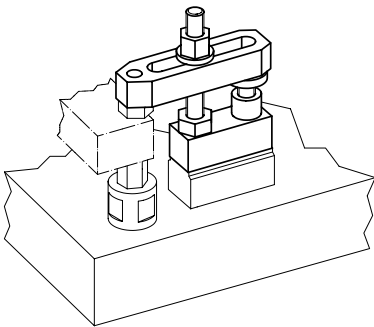
그림



주문 정보

시스템	치수												부품번호	
	a	b	c	b ₁	e	f	g	h ₁	h ₂	i	l	n		[g]
V70/L12	25	25	65	35	110	20	M12	48 - 78	112	12,5	40	10	860	23700.0012
L16	30	30	78	40	142	30	M16	60 - 96	145	14,0	50	13	1698	23700.0016

적용 예



클램프 • 긴 형
EH 23700.



제품 설명

재질

- 열처리 스틸, 담금질, 흑색처리

그림

