

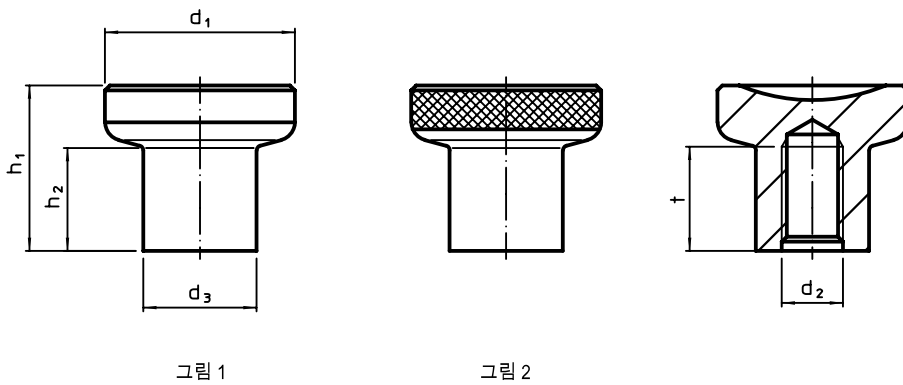
제품 설명

재질

- 스틸, 흑색처리
- 스테인레스 스틸 1.4305, 블라스트 가공처리



그림



주문 정보

d <sub>1</sub>	d <sub>2</sub>	d <sub>3</sub>	치수			t 최소	[g]	부품번호.	
			h <sub>1</sub>	h <sub>2</sub>	[mm]			스틸스틸	스테인레스 스틸
<b>평평한 타입 - 그림 1</b>									
21	M 4	12,5	18,0	10,5	10	26	24520.0002	24520.0102	
	M 5	12,5	18,0	10,5	10	25	24520.0003	24520.0103	
25	M 6	14,5	22,5	14,0	12	42	24520.0005	24520.0105	
	M 8	14,5	22,5	14,0	12	39	24520.0006	24520.0106	
31	M 8	18,5	27,0	17,0	15	75	24520.0008	24520.0108	
	M10	18,5	27,0	17,0	17	74	24520.0009	24520.0109	
<b>널링 타입 - 그림 2</b>									
21	M 4	12,5	18,0	10,5	10	26	24520.0022	24520.0122	
	M 5	12,5	18,0	10,5	10	25	24520.0023	24520.0123	
25	M 6	14,5	22,5	14,0	12	40	24520.0025	24520.0125	
	M 8	14,5	22,5	14,0	12	40	24520.0026	24520.0126	
31	M 8	18,5	27,0	17,0	15	75	24520.0028	24520.0128	
	M10	18,5	27,0	17,0	17	74	24520.0029	24520.0129	

적용 예

