

조절 클램핑 레버

EH 24440.



제품 설명

재질

레버

- 스틸, 흑색처리
- 스테인레스 스틸 1.4305, 블라스트 가공처리

내부 부품

- 스틸, 흑색처리, 재질 5.8,
- 스테인레스 스틸 1.4305, 블라스트 가공처리

나사

- 스틸, 흑색처리, 재질 5.8,
- 스테인레스 스틸 1.4305

볼 손잡이

- 열경화성 플라스틱 (PF31) DIN 319, 검은색

작동

레버를 들면, 내부의 톱니가 풀린다. 톱니에 따라 핸들은 어느 위치로든 회전되고, 핸들을 놓으면, 톱니가 자동적으로 다시 맞물려진다.

더 많은 정보

참조

나사 부분 교체 가능.

그림

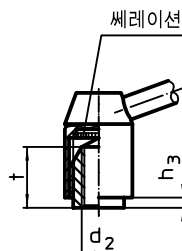
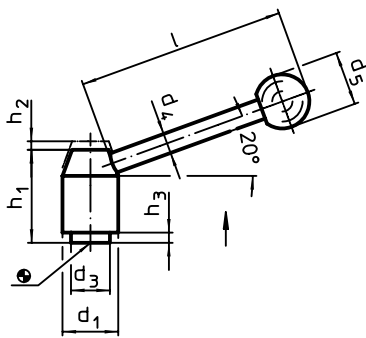


그림 1

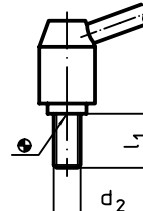


그림 2

주문 정보

d <sub>1</sub>	d <sub>2</sub>	l <sub>1</sub>	d <sub>3</sub>	d <sub>4</sub>	치수						t 최소	[g]	부품번호.	
					d <sub>5</sub>	h <sub>1</sub>	h <sub>2</sub>	h <sub>3</sub>	l	~			스틸스틸	스테인레스 스틸
[mm]														
암나사 타입 - 그림 1														
21	M 6	-	13,5	8	20	33,5	4,0	1,0	70	11	91	24440.0101	24440.0601	
	M 8	-	13,5	8	20	33,5	4,0	1,0	70	11	89	24440.0102	24440.0602	
24	M 8	-	16,0	10	25	40,0	4,5	2,5	96	14	159	24440.0201	24440.0611	
	M10	-	16,0	10	25	40,0	4,5	2,5	96	14	153	24440.0202	24440.0612	
28	M10	-	19,0	12	30	48,5	4,5	4,5	110	17	255	24440.0301	24440.0621	
	M12	-	19,0	12	30	48,5	4,5	4,5	110	17	248	24440.0302	24440.0622	
33	M12	-	23,0	12	32	55,0	5,5	6,0	124	23	361	24440.0401	-	
	M16	-	23,0	12	32	55,0	5,5	6,0	124	23	347	24440.0402	-	
40	M16	-	30,0	14	35	68,0	5,5	6,0	138	36	622	24440.0501	-	
	M20	-	30,0	14	35	68,0	5,5	6,0	138	36	599	24440.0502	-	