

조절 클램핑 레버 • 축 베어링이 있는 형, 스텐레스 스틸, 슛나사 타입  
EH 24420.



제품 설명

녹 방지 재질의 내부 부품이 있는 타입. 의료기 산업이나 화학 산업 등 다양한 분야에 사용 가능.

축 베어링의 장점:

- 표면 마찰을 줄임으로써, 같은 크기의 레버로 두배의 클램핑력을 발휘.
- 로케이팅 면을 고정함으로써 공작물을 보호.
- 볼트와 나사의 높은 초기 클램핑력을 얻을 수 있기 때문에 살짝 고정할 수 있다.

재질

레버

- 아연 다이 캐스트, 플라스틱 코팅, 오렌지 색 RAL 2004, 무광
- 아연 다이 캐스트, 플라스틱 코팅처리, 검은색, RAL 9005와 유사, 무광 처리

내부 부품

- 스텐레스 스틸

나사

- 스텐레스 스틸

작동

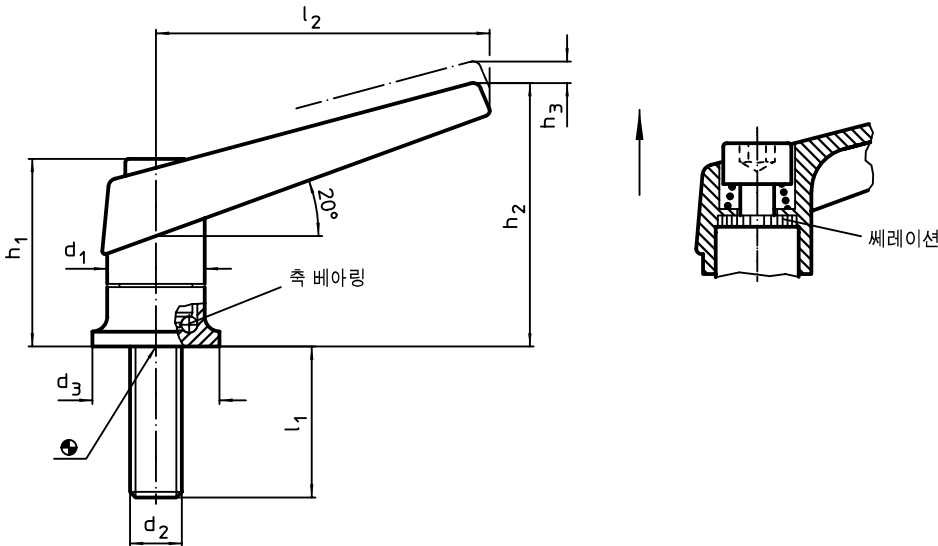
레버를 들면, 내부의 톱니가 풀린다. 톱니에 따라 핸들은 어느 위치로든 회전되고, 핸들을 놓으면, 톱니가 자동적으로 다시 맞물려진다.

더 많은 정보

참조

스크류 부분을 교체 가능.

그림



주문 정보

d <sub>1</sub>	d <sub>2</sub>	l <sub>1</sub>	치수					[g]	부품번호.	
			d <sub>3</sub>	h <sub>1</sub>	h <sub>2</sub>	h <sub>3</sub>	l <sub>2</sub>		오렌지색	검정색
[mm]										
18	M 6	20	24	34,5	50	3,0	62	97	24420.1030	24420.1032
		27	24	34,5	50	3,0	62	98	24420.1050	24420.1052
22	M 8	21	25	39,5	56	3,5	74	151	24420.1130	24420.1132
		36	25	39,5	56	3,5	74	157	24420.1150	24420.1152
25	M10	29	30	46,5	66	4,0	89	232	24420.1230	24420.1232
		47	30	46,5	66	4,0	89	242	24420.1250	24420.1252
30	M12	34	35	56,5	82	5,0	108	412	24420.1330	24420.1332
		50	35	56,5	82	5,0	108	420	24420.1346	24420.1348
		57	35	56,5	82	5,0	108	426	24420.1350	24420.1352
		65	35	56,5	82	5,0	108	431	24420.1364	24420.1366
		85	35	56,5	82	5,0	108	449	24420.1384	24420.1386