

조절 클램핑 레버 • 암나사 타입
EH 24400.



제품 설명

재질

레버

- 아연 다이 캐스트, 플라스틱 코팅, 오렌지 색, RAL 2004, 무광
- 아연 다이 캐스트, 플라스틱 코팅처리, 은 색, RAL 9006과 유사, 무광 처리
- 아연 다이 캐스트, 플라스틱 코팅처리, 검은 색, RAL 9005와 유사, 무광 처리

나사 부품

- 스틸, 재질 5, 흑색처리

내부 부품

- 스틸, 흑색처리, 재질 5.8,

작동

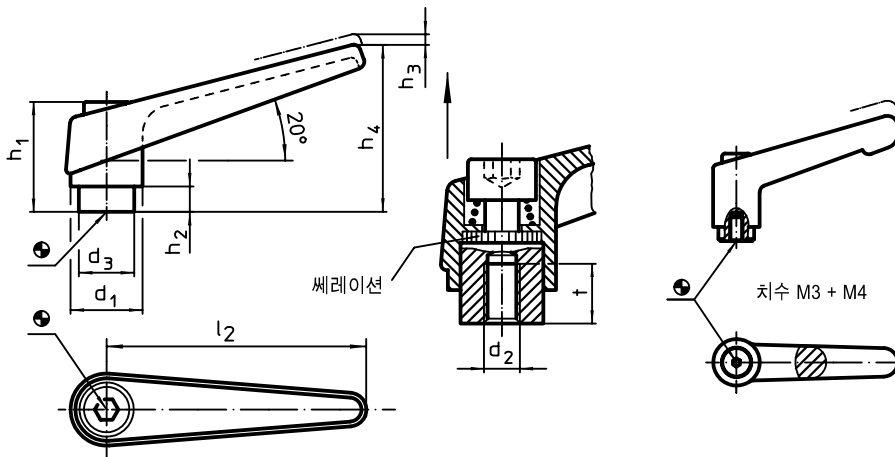
레버를 들면, 내부의 톱니가 풀린다. 톱니에 따라 핸들은 어느 위치로든 회전되고, 핸들을 놓으면, 톱니가 자동적으로 다시 맞물려진다.

더 많은 정보

참조

나사 부분 교체 가능.

그림



주문 정보

d ₁	d ₂	d ₃	h ₁	치수					t _≧	[g]	부품번호.		
				h ₂	h ₃	h ₄	l ₂	오렌지색			은색	검정색	
[mm]													
13	M 3	10,0	24,5	4,0	3,5	30,5	30	7	26	24400.0032	-	24400.0034	
	M 4	10,0	24,5	4,0	3,5	30,5	30	9	25	24400.0036	-	24400.0038	
14	M 5	10,0	24,5	4,0	3,0	35,0	45	8	33	24400.0111	24400.0113	24400.0114	
	M 6	10,0	24,5	4,0	3,0	35,0	45	8	33	24400.0121	24400.0123	24400.0124	
18	M 6	13,5	31,0	6,5	3,0	45,0	62	10	67	24400.0311	24400.0313	24400.0314	
	M 8	13,5	31,0	6,5	3,0	45,0	62	10	67	24400.0321	24400.0323	24400.0324	
22	M 8	16,0	36,0	8,0	3,5	52,0	74	14	112	24400.0411	24400.0413	24400.0414	
	M10	16,0	36,0	8,0	3,5	52,0	74	14	109	24400.0421	24400.0423	24400.0424	
25	M10	19,0	43,0	11,0	4,0	63,0	89	17	176	24400.0511	24400.0513	24400.0514	
	M12	19,0	43,0	11,0	4,0	63,0	89	17	171	24400.0521	24400.0523	24400.0524	
30	M12	23,0	50,5	12,0	5,0	76,0	108	22	286	24400.0611	24400.0613	24400.0614	
	M16	23,0	50,5	12,0	5,0	76,0	108	22	269	24400.0621	24400.0623	24400.0624	

적용 예

