

조절 클램핑 레버 • 스텐레스 스틸 재질의 내부부품, 숫나사 타입  
EH 24390.



제품 설명

녹 방지 재질의 내부 부품이 있는 타입. 의료기 산업이나 화학 산업 등 다양한 분야에 사용 가능.

재질

레버

- 아연 다이 캐스트, 플라스틱 코팅, 오렌지 색 RAL 2004, 무광
- 아연 다이 캐스트, 플라스틱 코팅처리, 검은색, RAL 9005와 유사, 무광 처리

내부 부품

- 스텐레스 스틸 1.4305

나사

- 스텐레스 스틸 1.4305

작동

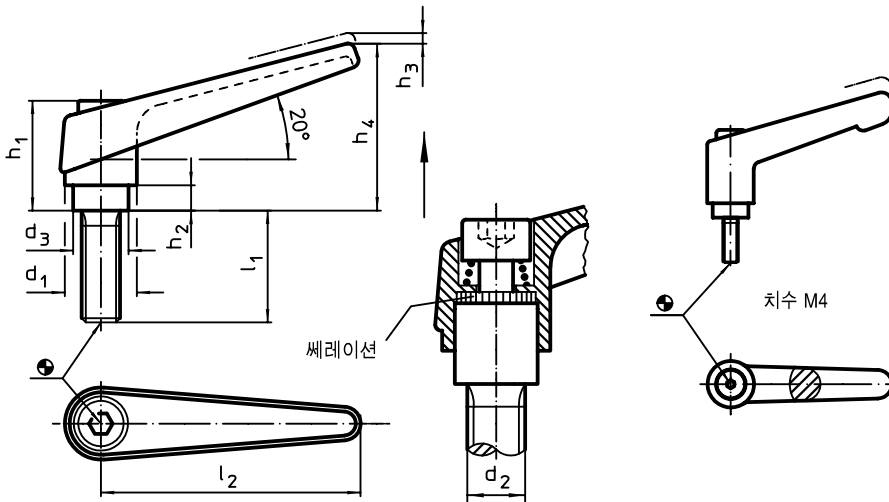
레버를 들면, 내부의 톱니가 풀린다. 톱니에 따라 핸들은 어느 위치로든 회전되고, 핸들을 놓으면, 톱니가 자동적으로 다시 맞물려진다.

더 많은 정보

참조

스크류 부분을 교체 가능.

그림



주문 정보

d <sub>1</sub>	d <sub>2</sub>	l <sub>1</sub>	d <sub>3</sub>	치수					[g]	부품번호	
				h <sub>1</sub>	h <sub>2</sub>	h <sub>3</sub>	h <sub>4</sub>	l <sub>2</sub>		오렌지색	검정색
13	M 4	12	10,0	24,5	4,0	3,5	30,5	30	27	24390.0010	24390.0012
		16	10,0	24,5	4,0	3,5	30,5	30	27	24390.0014	24390.0016
		20	10,0	24,5	4,0	3,5	30,5	30	28	24390.0018	24390.0020
		25	10,0	24,5	4,0	3,5	30,5	30	28	24390.0022	24390.0024
		32	10,0	24,5	4,0	3,5	30,5	30	29	24390.0026	24390.0028
14	M 5	12	10,0	24,5	4,0	3,0	35,0	45	36	24390.0041	24390.0044
		16	10,0	24,5	4,0	3,0	35,0	45	36	24390.0051	24390.0054
		20	10,0	24,5	4,0	3,0	35,0	45	37	24390.0061	24390.0064
		25	10,0	24,5	4,0	3,0	35,0	45	38	24390.0071	24390.0074
		32	10,0	24,5	4,0	3,0	35,0	45	38	24390.0081	24390.0084
	M 6	40	10,0	24,5	4,0	3,0	35,0	45	39	24390.0086	24390.0089
		12	10,0	24,5	4,0	3,0	35,0	45	37	24390.0131	24390.0134
		16	10,0	24,5	4,0	3,0	35,0	45	37	24390.0141	24390.0144
		20	10,0	24,5	4,0	3,0	35,0	45	38	24390.0151	24390.0154
		25	10,0	24,5	4,0	3,0	35,0	45	39	24390.0161	24390.0164
18	M 8	32	10,0	24,5	4,0	3,0	35,0	45	40	24390.0171	24390.0174
		40	10,0	24,5	4,0	3,0	35,0	45	41	24390.0181	24390.0184
		50	10,0	24,5	4,0	3,0	35,0	45	43	24390.0191	24390.0194
		16	13,5	31,0	6,5	3,0	45,0	62	74	24390.0331	24390.0334
		20	13,5	31,0	6,5	3,0	45,0	62	76	24390.0341	24390.0344
25	13,5	31,0	6,5	3,0	45,0	62	77	24390.0351	24390.0354		
32	13,5	31,0	6,5	3,0	45,0	62	79	24390.0361	24390.0364		
40	13,5	31,0	6,5	3,0	45,0	62	81	24390.0371	24390.0374		
50	13,5	31,0	6,5	3,0	45,0	62	84	24390.0381	24390.0384		
63	13,5	31,0	6,5	3,0	45,0	62	89	24390.0391	24390.0394		