

리테이닝 캐치 • 날개형 손잡이, 한쪽형

EH 24101.



제품 설명

문과 서랍의 잠금장치, 그리고 이송 썬포트로 사용.
리테이닝 캐치는 인덱싱 4 x 90°(90°마다 멈춤).

재질

플랜지

- 아연 다이 캐스트, 플라스틱 코팅처리, 검은색

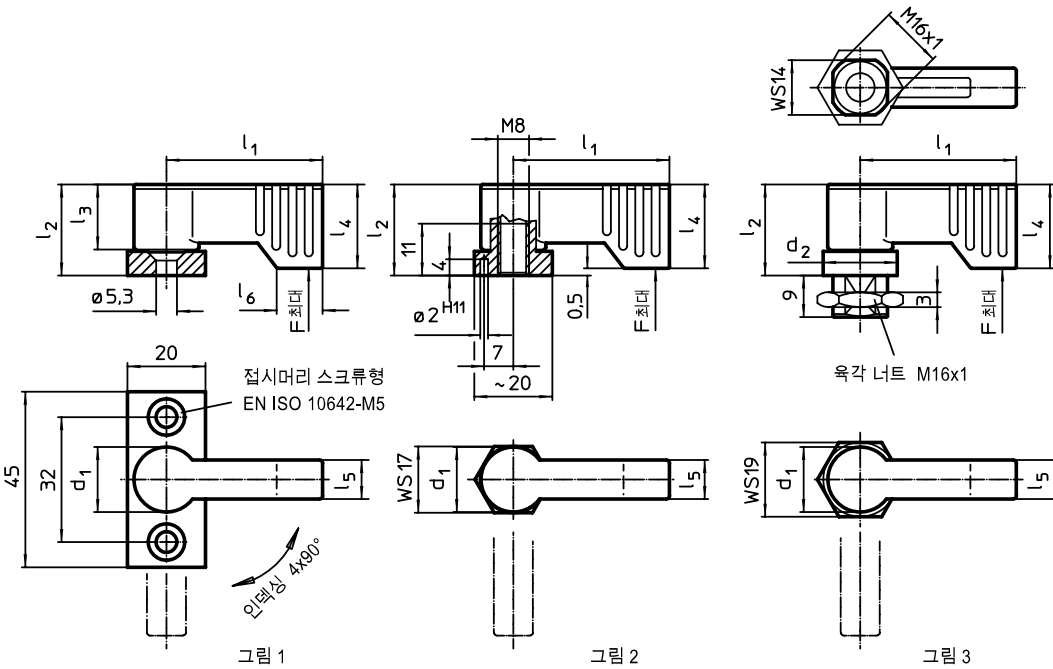
레버

- 아연 다이 캐스트, 플라스틱 코팅처리, 은색, RAL 9006과 유사, 무광 처리
- 아연 다이 캐스트, 플라스틱 코팅처리, 검은색, RAL 9005와 유사, 무광 처리

내부 부품

- 아연 다이 캐스트
- 스틸
- 플라스틱

그림



주문 정보

d ₁	d ₂	l ₁	l ₂	치수				로딩력 최대	부품번호	부품번호		
				l ₃	l ₄ 최소	l ₅	l ₆			은색	검정색	
[mm]											[N]	[g]
마운팅 플랜지 형 - 그림 1												
17	-	40	22	16,5	21,5	10	11	450	20	24101.0201	24101.0202	
암나사 타입 - 그림 2												
17	-	40	22	16,5	21,5	10	11	450	30	24101.0231	24101.0232	
숫나사 타입 - 그림 3												
17	19	40	22	16,5	21,5	10	11	450	50	24101.0261	24101.0262	

적용 예

