

편심 클램핑 모듈 • 샤프트 로케이션 있음  
EH 23410.



**제품 설명**

클램핑 효과는 변경되지 않고 모든 각도 위치에서 자동 잠금됩니다.

**재질**

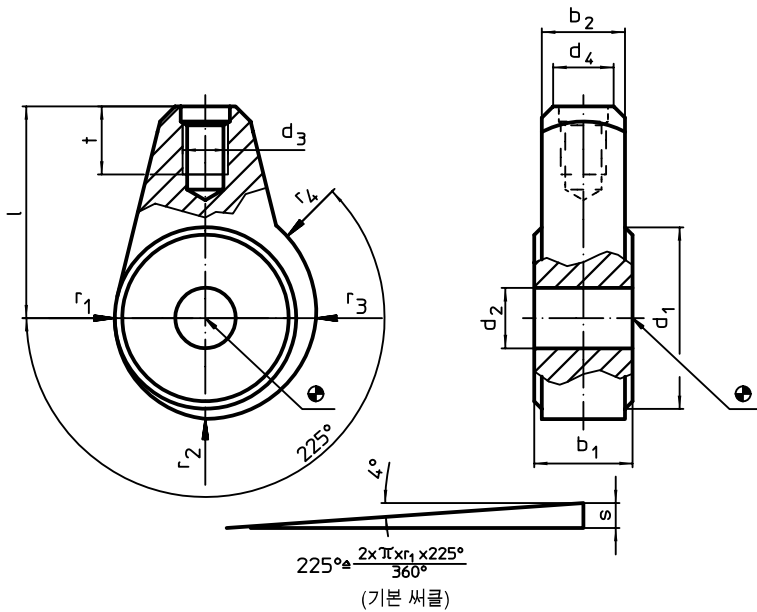
- 소결 금속, 표면 경화처리

**더 많은 정보**

**참조**

기어 레버 핸들 EH 24350. 과 연결하여 사용 가능.

**그림**



**주문 정보**

치수												d <sub>4</sub> 핸들 바 Ø EH 24350.	[g]	부품번호.
d <sub>1</sub>	d <sub>2</sub> H9	b <sub>1</sub> -0,05 -0,15	b <sub>2</sub>	d <sub>3</sub>	l	r <sub>1</sub>	r <sub>2</sub>	r <sub>3</sub>	r <sub>4</sub>	s	t			
24	8	13	11	M 6	28	12,0	13,32	14,64	15,30	3,3	9	8	50	23410.0210
30	10	15	13	M 8	32	15,0	16,65	18,30	19,12	4,1	12	10	100	23410.0220
35	12	17	15	M10	36	17,5	19,42	21,34	22,31	4,8	15	12	150	23410.0230

**적용 예**

