

편심 킥 클램프 • 슛나사 타입

EH 23390.



제품 설명

워크피스를 빠르고 쉽게 클램핑하고 해제할 수 있음.
"조정 가능한" 디자인 (그림 2)을 사용할 때, 레버 위치는 움직일 수 있음.

재질

써포트 와셔

- 플라스틱 PA, 유리섬유 보강
- 플라스틱 POM, 유리섬유 보강

레버

- 아연 다이 캐스트, 플라스틱 코팅처리, 검은색

내부 부품

- 스틸, 아연 도금처리
- 스텐레스 스틸 1.4305

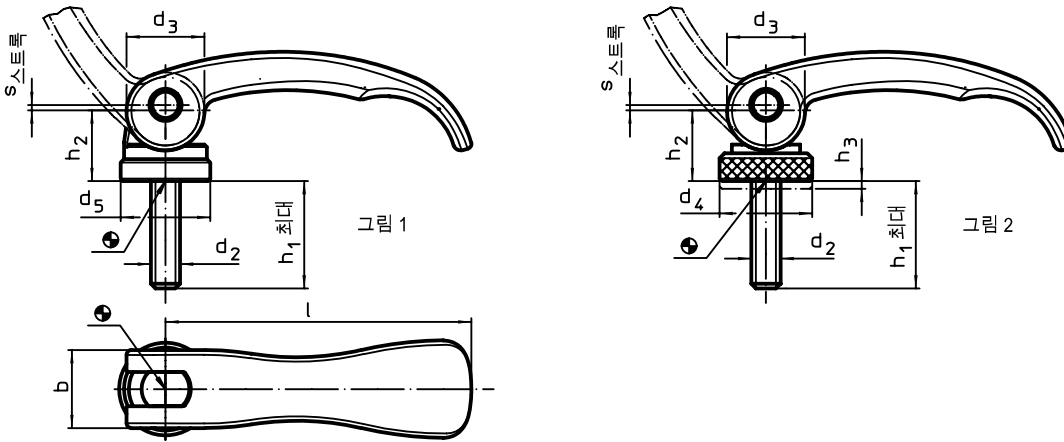
나사

- 스틸, 아연 도금처리
- 스텐레스 스틸 1.4305

조절 너트

- 스틸, 아연 도금처리
- 스텐레스 스틸 1.4305

그림



주문 정보

l	d ₂	h ₁ 최대 클램핑 위 치에서	치수						스트로크 s 레버 위치 90도에서 의 위치	스트로크 s 최대	중량	부품번호.					
			d ₃	d ₄	d ₅	h ₂ 최대	조정범위 h ₃ 최소	b				스틸	스텐레스 스틸				
													[mm]	[°C]	[g]		
스�나사 타입 - 그림 1																	
63	M5	16	16	-	18,5	16,4	-	16	0,75	80	62	23390.0030	23390.0230				
		20	16	-	18,5	16,4	-	16	0,75	80	63	23390.0031	23390.0231				
		25	16	-	18,5	16,4	-	16	0,75	80	64	23390.0032	23390.0232				
		30	16	-	18,5	16,4	-	16	0,75	80	65	23390.0033	23390.0233				
		35	16	-	18,5	16,4	-	16	0,75	80	65	23390.0034	23390.0234				
		40	16	-	18,5	16,4	-	16	0,75	80	66	23390.0035	23390.0235				
	M6	50	16	-	18,5	16,4	-	16	0,75	80	67	23390.0036	23390.0236				
		16	16	-	18,5	16,4	-	16	0,75	80	63	23390.0009	23390.0209				
		20	16	-	18,5	16,4	-	16	0,75	80	64	23390.0010	23390.0210				
		25	16	-	18,5	16,4	-	16	0,75	80	65	23390.0011	23390.0211				
		30	16	-	18,5	16,4	-	16	0,75	80	66	23390.0012	23390.0212				
82	M8	35	16	-	18,5	16,4	-	16	0,75	80	67	23390.0013	23390.0213				
		40	16	-	18,5	16,4	-	16	0,75	80	68	23390.0014	23390.0214				
		50	16	-	18,5	16,4	-	16	0,75	80	69	23390.0016	23390.0216				
		20	20	-	22,5	19,5	-	20	1,00	80	129	23390.0019	23390.0219				
		25	20	-	22,5	19,5	-	20	1,00	80	130	23390.0020	23390.0220				
		30	20	-	22,5	19,5	-	20	1,00	80	132	23390.0021	23390.0221				
M8	35	20	-	22,5	19,5	-	20	1,00	80	133	23390.0022	23390.0222					
	40	20	-	22,5	19,5	-	20	1,00	80	135	23390.0023	23390.0223					
	50	20	-	22,5	19,5	-	20	1,00	80	138	23390.0025	23390.0225					
	60	20	-	22,5	19,5	-	20	1,00	80	141	23390.0027	23390.0227					