

편심 레버 • 지레받침 핀이 있는 형
EH 23390.



제품 설명

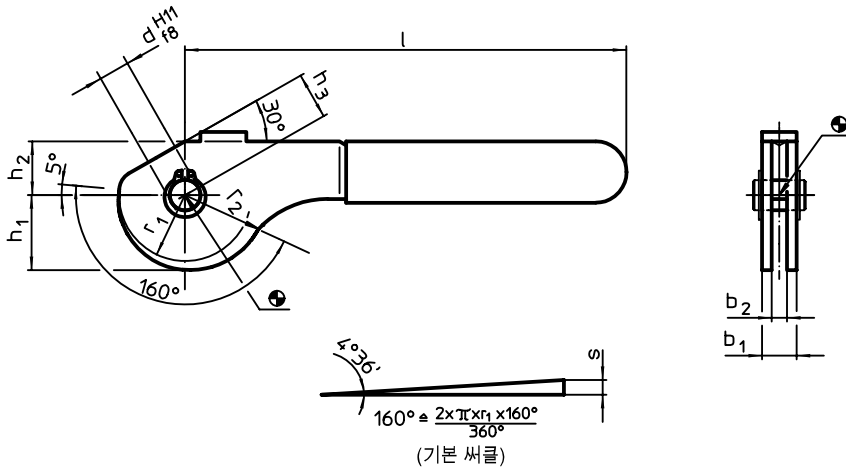
재질

- 지레받침 핀
- 스텐레스 스틸 1.4021, 열처리
- 편심 부품
- 스틸 52-3, 아연 인산염 처리
 - 스텐레스 스틸 1.4301

플라스틱 캡

- PVC, 빨간색
- 안전 링
- 스텐레스 스틸 1.4310

그림



주문 정보

b ₁	d H11 f8	l ~	치수						편심 스톱 s [mm]	전체 스톱 r ₂ -h ₃ [mm]	최대 [°C]	[g]	부품번호.
			r ₁	r ₂	b ₂	h ₁	h ₂	h ₃ ~					
스틸													
13	8	114	17,2	21,07	9	19,54	14	12	3,87	9,07	60	93	23390.0408
17	10	138	21,6	26,45	12	24,54	17	15	4,85	11,45	60	178	23390.0410
20	12	157	28,0	34,29	14	31,81	21	18	6,29	16,29	60	290	23390.0412
스텐레스 스틸													
13	8	114	17,2	21,07	9	19,54	14	12	3,87	9,07	60	94	23390.0508
17	10	138	21,6	26,45	12	24,54	17	15	4,85	11,45	60	175	23390.0510
20	12	157	28,0	34,29	14	31,81	21	18	6,29	16,29	60	288	23390.0512

적용 예

