

이중 편심 레버 • 지레받침 핀이 있는 형

EH 23380.



제품 설명

양 쪽 클램핑

재질

지레받침 핀

- 스틸, 표면 경화처리

레버

- 합금 표면 경화처리 스틸, 표면 경화처리, 흑색처리

안전 링

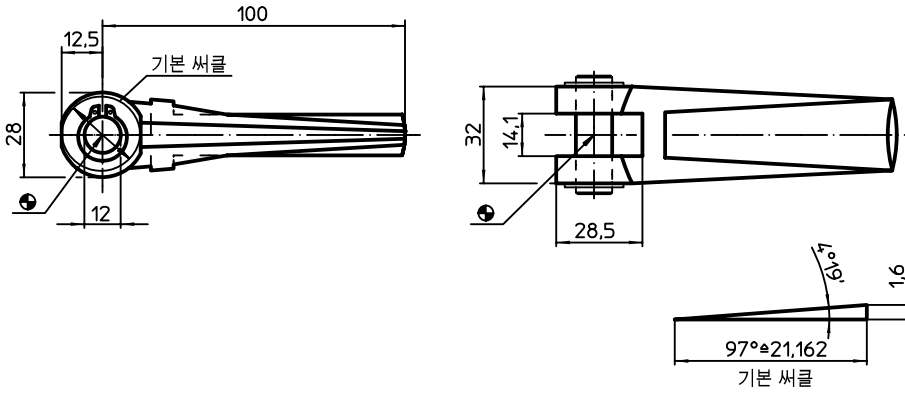
- 스프링 스틸

더 많은 정보

참조

양끝에 스윙 볼트 DIN 444, M12 (EH 22980.) 와 연결하여 사용 가능.

그림



주문 정보

치수 홀 [mm]	 [g]	부품번호.
12	334	23380.0012

적용 예

