

편심 클램프  
EH 23270.



제품 설명

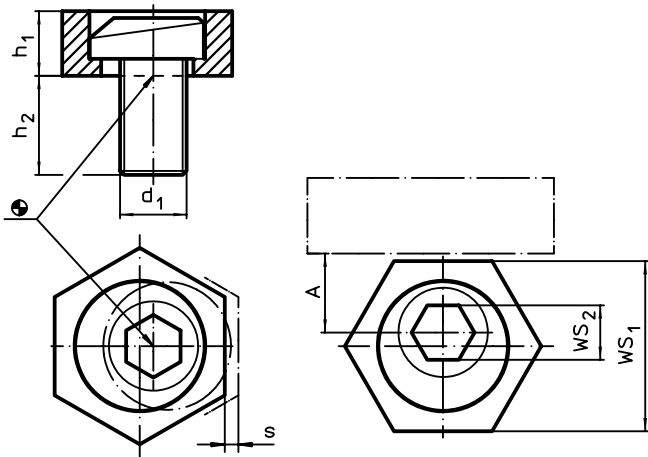
편심 클램프는 낮은 클램핑 높이를 강하게 클램프할 수 있다. 동 재질의 몸체로 부드럽지만 안전한 클램핑을 할 수 있다.

재질

- 편심 스크류
- 스틸

- 동

그림



주문 정보

d <sub>1</sub>	치수			s	A	WS <sub>1</sub>	WS <sub>2</sub>	클램핑력 최대	조임 토크 최대	[g]	부품 번호
	h <sub>1</sub>	h <sub>2</sub>	[mm]								
M 4	2,8	9,6	0,75	3,8	7,93	3	0,9	2,5	2	23270.0104	
M 6	4,8	11,2	1,00	7,8	15,86	4	3,4	10,0	10	23270.0106	
M 8	4,8	15,0	1,00	10,2	20,60	5	3,6	18,0	18	23270.0108	
M10	6,3	19,0	1,30	10,2	20,60	7	7,0	26,0	27	23270.0110	
M12	9,5	22,8	2,00	12,7	25,40	8	9,0	75,0	53	23270.0112	
M16	12,7	28,5	2,50	15,0	30,13	12	12,0	120,0	108	23270.0116	

적용 예

