

클램핑 조오 • 플로팅 클램프 M 16 용
EH 23320.



제품 설명

클램핑 조오는 클램핑 범위를 조절하기 위해 플로팅 클램프 23320.0016에 사용할 수 있다.

재질

- 표면 경화처리 스틸, 망간 인산염 처리

그림

표준 조오

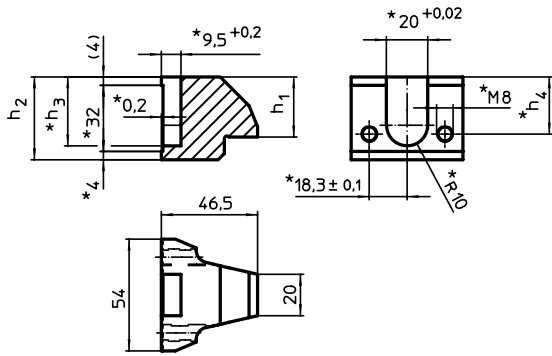


그림 1

교체 클램핑 조오

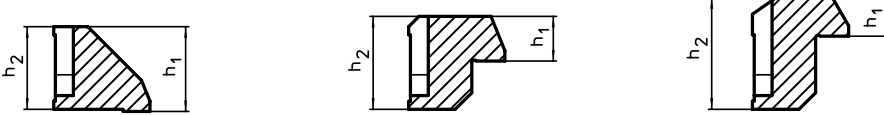


그림 2

그림 3

그림 4

* 별도로 제작하는 조오의 사양과 재질은 신중하게 고려되어야 함.

주문 정보

클램핑 범위 [mm]	치수 [mm]				[g]	부품번호.
	h ₁	h ₂	h ₃	h ₄		
상부 스탠다드 클램핑 조오 - 그림 1						
10 - 25	29,0	40	33,3	27,6	402	23320.0060
상부 교환 가능한 클램핑 조오 - 그림 2						
0 - 14	41,0	40	33,3	27,6	380	23320.0062
상부 교환 가능한 클램핑 조오 - 그림 3						
23 - 38	21,6	45	38,3	32,6	435	23320.0064
상부 교환 가능한 클램핑 조오 - 그림 4						
35 - 50	18,6	54	47,3	41,6	490	23320.0066

적용 예

