

사이드 클램핑 조오

EH 23240.



제품 설명

큰 클램핑 조오로 높은 공작물의 측면 클램프가 가능. 클램핑력은 앞과 아래로 작용. 클램핑 플레이트는 바닥이나 홈 쪽으로 회전 가능하다.

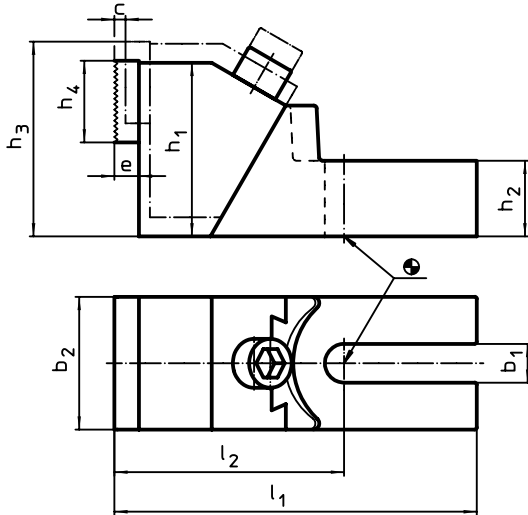
재질

- 몸체
  - 주철

클램핑 조오

- 스틸, 표면 경화처리

그림



주문 정보

| b <sub>1</sub> | c  | h <sub>1</sub> | h <sub>2</sub> | 치수             |                | b <sub>2</sub> | l <sub>1</sub> | l <sub>2</sub> | e  | T-슬롯 사이즈 a [mm] | 스프링력           |                | [g]  | 부품번호.      |
|----------------|----|----------------|----------------|----------------|----------------|----------------|----------------|----------------|----|-----------------|----------------|----------------|------|------------|
|                |    |                |                | h <sub>3</sub> | h <sub>4</sub> |                |                |                |    |                 | F <sub>1</sub> | F <sub>2</sub> |      |            |
| [mm]           |    |                |                |                |                |                |                |                |    |                 |                |                |      |            |
| 19             | 8  | 85             | 37             | 99             | 40             | 65             | 177,5          | 112,5          | 12 |                 | 8              | 1,2            | 4013 | 23240.0012 |
|                |    |                |                |                |                |                |                |                |    |                 | 14             | 2,2            |      |            |
|                |    |                |                |                |                |                |                |                |    |                 | 16             | 3,0            |      |            |
|                |    |                |                |                |                |                |                |                |    |                 | 18             | 4,2            |      |            |
| 26             | 11 | 100            | 45             | 118            | 40             | 75             | 226,5          | 136,5          | 12 |                 | 20             | 4,5            | 6760 | 23240.0020 |
|                |    |                |                |                |                |                |                |                |    |                 | 22             | 4,5            |      |            |
|                |    |                |                |                |                |                |                |                |    |                 | 24             | 4,8            |      |            |
|                |    |                |                |                |                |                |                |                |    |                 | 28             | 4,8            |      |            |
|                |    |                |                |                |                |                |                |                |    |                 | 30             | 5,4            |      |            |

적용 예

