

홀딩 플레이트 • 다운홀드 클램프용  
EH 23210.



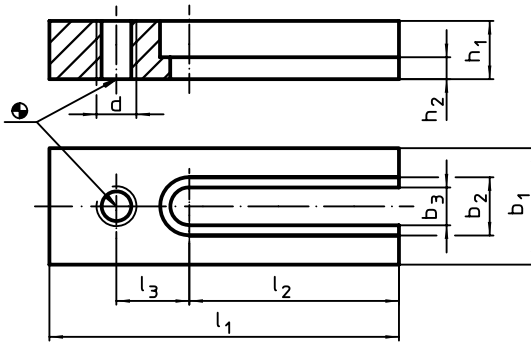
**제품 설명**

홀딩 플레이트를 사용함으로써, 다운 홀드 클램프를 T-슬롯을 가로질러 원하는 위치에 설치할 수 있다.

**재질**

- 열처리 스틸, 담금질, 흑색처리

**그림**



**주문 정보**

b <sub>1</sub>	b <sub>2</sub>	b <sub>3</sub>	d	치수					다운-홀드 클램프용	[g]	부품번호
				h <sub>1</sub> -0,4 [mm]	h <sub>2</sub>	l <sub>1</sub>	l <sub>2</sub>	l <sub>3</sub>			
30	15	9	M 8	15	6,5	100	63	20	M 8	246	<a href="#">23210.0730</a>
40	20	13	M12	20	7,5	120	72	25	M12	515	<a href="#">23210.0740</a>
60	26	17	M16	30	13,0	140	80	30	M16	1456	<a href="#">23210.0760</a>
80	32	21	M20	40	18,0	200	110	50	-	3900	<a href="#">23210.0770</a>
90	38	25	M24	50	24,0	220	130	55	-	5850	<a href="#">23210.0780</a>

**적용 예**

