



제품 설명

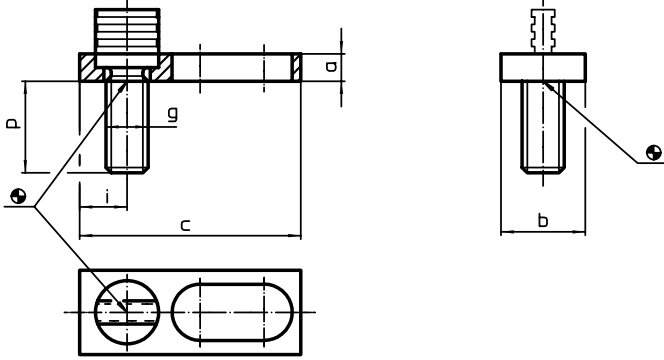
재질

- 스틸, 흑색처리

연결부품

- 열처리 스틸
- 폴-로드
- 특수 스틸

그림



주문 정보

a	b	c	치수			[g]	부품번호.
			g	i	p		
8	25	65	M12	12,5	27	95	23700.0712
12	30	78	M16	14,0	33	190	23700.0716

적용 예

