

확장 써포트 • 스트레이트 클램프 용, 슬롯을 이용한 조절 가능한 카운터 피스  
EH 23185.



제품 설명

확장 써포트를 EH 23185 의 카운터 부품에 나사로 고정함으로써 클램핑 높이를 연장할 수 있다 (치수  $h_2$ ). 클램핑 높이는 확장 써포트를 통해서 단차 없이 조정 가능하다.

재질

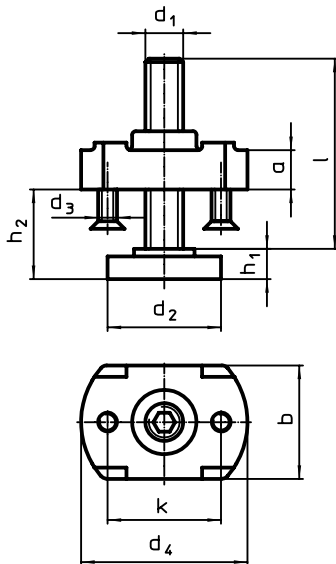
몸체

- 스틸, 담금질, 아연 도금, 검정색

써포팅 볼트

- 열처리 스틸, 재질 8.8, 검정색

그림



주문 정보

d <sub>1</sub>	l	d <sub>2</sub>	d <sub>3</sub>	치수						클램프용 d <sub>1</sub> [mm]	[g]	부품번호
				d <sub>4</sub>	h <sub>1</sub>	h <sub>2</sub>	a	b	k			
M10	39	30	M5	44	8	8 - 30	10	30	30	13	140	23185.0410
	49	36	M5	54	10	10 - 37	16	42	35	17	350	23185.0412
M12	94	36	M5	54	10	10 - 80	16	42	35	17	380	23185.0413
	55	42	M5	60	13	13 - 41	20	50	40	21	570	23185.0416
M16	90	42	M5	60	13	13 - 73	20	50	40	21	610	23185.0417
	69	50	M6	70	16	16 - 52	25	50	50	25	925	23185.0420
M20	109	50	M6	70	16	16 - 91	25	50	50	25	1000	23185.0421

적용 예

