



제품 설명

동 (구리)으로 된 소프트면이 공작물의 손상을 막아준다. 클램핑 볼트 위의 너트 DIN 6330 B (EH 23070.) / 원추형 씨트 DIN 6319 G (EH 23050.), 그리고 조절 나사 위의 돌출 패드 DIN 6311 (EH 22560. 떼어 낼 수 있음) 결합으로 평행상태를 보상해 준다. 클램프는 소프트 (soft) 나 단단한 (hard) 클램핑 표면에 사용할 수 있다.

재질

- 소프트 면
▪ 동, 황동처리

클램프

- 열처리 스틸, 흑색처리

그림

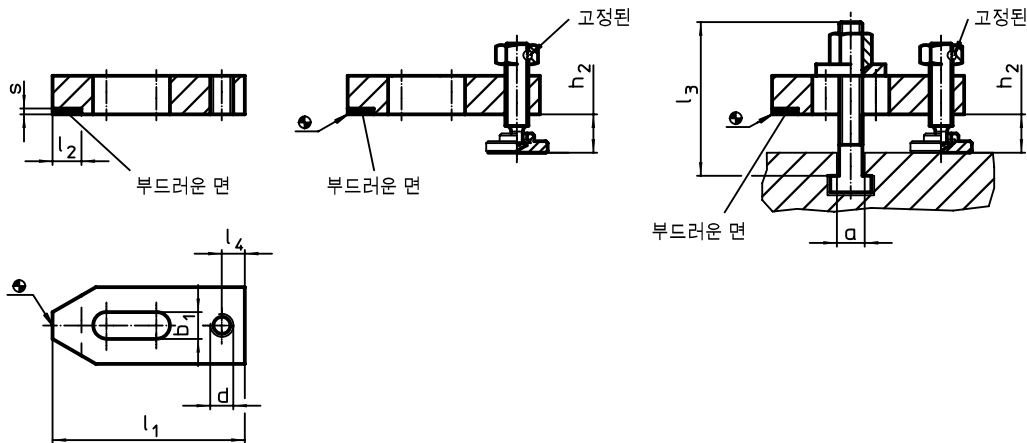


그림 1

그림 2

그림 3

다른 부분의 치수는 DIN 6314 (EH 23140.) 와 동일.

주문 정보

기본 치수 b_1 [mm]	a	l_3	l_1	치수 d [mm]	l_2	l_4	s	클램프 높이		[g]	부품번호.
								h_2 최소	h_2 최대		
약세사리 없음 - 그림 1											
9	-	-	60	M 8	10	8	2	-	-	104	23190.0010
11	-	-	80	M10	12	10	2	-	-	211	23190.0020
14	-	-	100	M12	15	12	3	-	-	461	23190.0030
18	-	-	125	M16	20	16	3	-	-	917	23190.0040
조절 스크류만 있는 형 - 그림 2											
9	-	-	60	M 8	10	8	2	8	15	150	23190.0011
									45	160	23190.0012
11	-	-	80	M10	12	10	2	10	22	295	23190.0021
									57	310	23190.0022
14	-	-	100	M12	15	12	3	10	26	590	23190.0031
									71	620	23190.0032
									24	590	23190.0033
									69	620	23190.0034
18	-	-	125	M16	20	16	3	12	30	1150	23190.0041
									90	1220	23190.0042
									28	1150	23190.0043
									88	1220	23190.0044