

클램프 • 코가 달린 형

EH 23180.



제품 설명

재질

- 열처리 스틸, 담금질, 흑색처리

그림

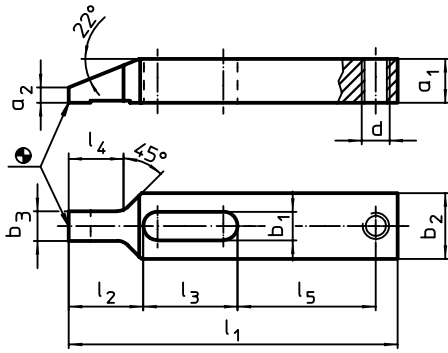


그림 1

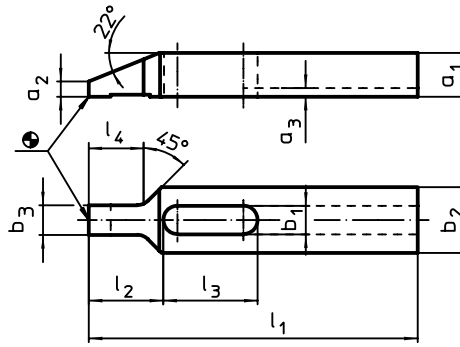


그림 2

주문 정보

기본 치수 b <sub>1</sub> [mm]	l <sub>1</sub>	a <sub>1</sub>	a <sub>2</sub>	a <sub>3</sub>	b <sub>2</sub>	치수						[g]	부품번호.
						b <sub>3</sub> [mm]	d	l <sub>2</sub>	l <sub>3</sub>	l <sub>4</sub>	l <sub>5</sub>		
조절용 탭이 있는 형 - 그림 1													
6,6	80	8	2,5	-	15	7,5	M 6	17	23	13	34	54	23180.0107
9,0	100	12	4,0	-	20	9,5	M 8	22	29	17	42	134	23180.0109
11,0	125	15	5,0	-	25	11,5	M10	28	36	21	52	263	23180.0111
13,0	150	20	7,0	-	30	13,5	M12	34	43	25	63	504	23180.0113
17,0	175	25	9,0	-	35	15,5	M16	40	52	29	70	828	23180.0117
키홈 있음 - 그림 2													
6,6	80	8	2,5	2,5	15	7,5	-	17	23	13	34	50	23180.0207
9,0	100	12	4,0	3,0	20	9,5	-	22	29	17	42	127	23180.0209
11,0	125	15	5,0	3,5	25	11,5	-	28	36	21	52	251	23180.0211
13,0	150	20	7,0	4,0	30	13,5	-	34	43	25	63	488	23180.0213
17,0	175	25	9,0	4,5	35	15,5	-	40	52	29	70	812	23180.0217
22,0	225	35	15,5	5,5	50	19,5	-	52	52	33	-	2200	23180.0222
26,0	250	40	17,5	5,5	60	21,5	-	60	71	36	-	3340	23180.0226

적용 예

