



제품 설명

재질

- 볼
 - 볼 베어링 스틸, 경화처리, 밝은색

클램프

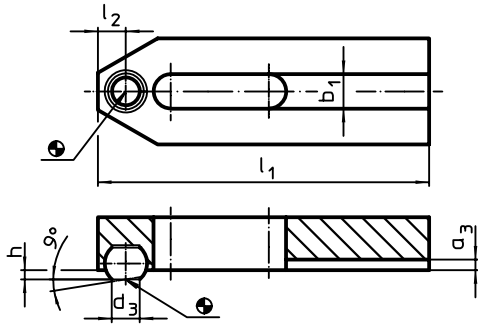
- 열처리 스틸, 흑색처리

더 많은 정보

참조

회전되지 않는 볼.

그림



다른 부분의 치수는 DIN 6314 (EH 23140.) 와 동일.

주문 정보

기본 치수 b_1 [mm]	l_1	d_3	치수			l_2	볼 \varnothing	[g]	부품번호.
			a_3	h	[mm]				
6,6	50	5,8	2,5	1,6	5,0	8,5	61	23180.0007	
9,0	60	7,2	3,0	2,0	6,5	10,0	109	23180.0009	
11,0	80	8,6	3,5	2,7	7,5	12,0	219	23180.0011	
13,0	125	10,5	4,0	3,5	10,5	16,0	615	23180.0014	

적용 예

