

클램프 • 코가 달린 형, 일자형
EH 23170.



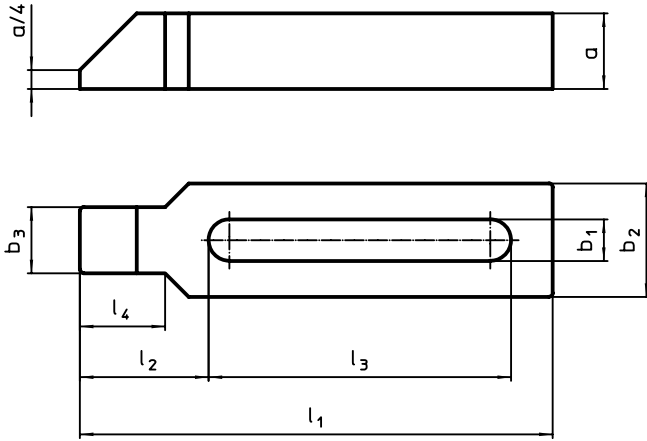
제품 설명

폐쇄형 슬롯 덕분에, 회전하는 공작물 적용에 적합하다.

재질

- 열처리 스틸, 에나멜 코팅

그림



주문 정보

기본 치수 b ₁ [mm]	l ₁	a	b ₂	치수 b ₃ [mm]	l ₂	l ₃	l ₄	스크류용		부품번호	
								[mm]	[인치(inch)]		[g]
22	250	40	60	35	68	160	45	M20, M22	3/4	2930	23170.0022
	315	40	60	35	68	220	45	M20, M22	3/4	3750	23170.0023
26	250	40	70	43	83	140	56	M24	1	3520	23170.0026
	315	40	70	43	83	200	56	M24	1	4510	23170.0027
	500	50	70	43	83	370	56	M24	1	7600	23170.0029
33	315	50	80	50	88	200	56	M30	1 1/4	6370	23170.0030
	400	50	80	50	88	283	56	M30	1 1/4	7780	23170.0031

적용 예

