

조작 핸들 • 포지셔닝 클램핑 핀 용  
EH 23111.



**제품 설명**

조작 핸들은 포지셔닝 클램핑 핀의 작동을 빠르고 쉽게 사용 가능하게 한다.

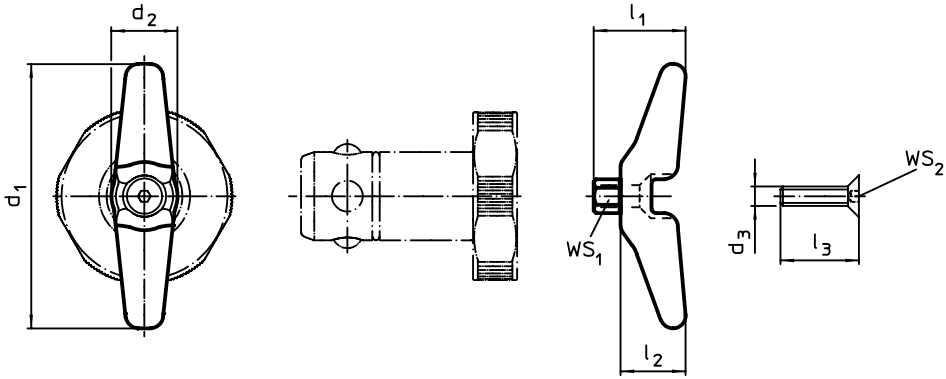
**재질**

- 스텐레스 스틸

**조립**

핸들은 배송시 포지셔닝 클램핑 핀과 동봉되는 M4 나사로 조일 수 있음.

그림



주문 정보

스터드용 Ø [mm]	d <sub>1</sub>	d <sub>2</sub>	d <sub>3</sub>	치수			WS <sub>1</sub> [mm]	WS <sub>2</sub> [mm]	[g]	부품번호.
				[mm]	[mm]	[mm]				
16/20	60	15	M4	20	15	16	6	2,5	45	23111.0900
25/30	80	15	M4	25	20	20	10	2,5	80	23111.0902

적용 예

