

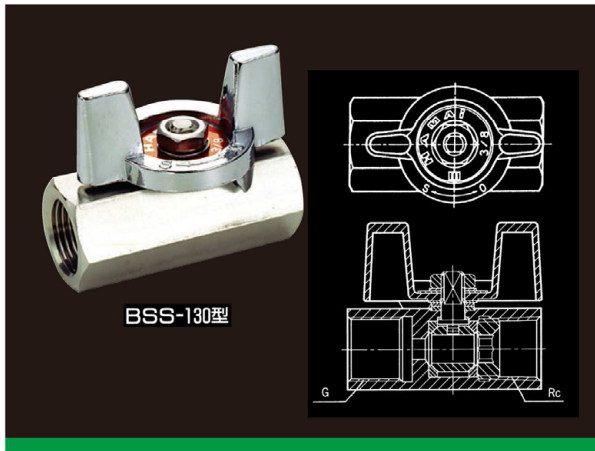
## 水装置のゲージコックに最適! 禁油仕様

### ■ 使用条件

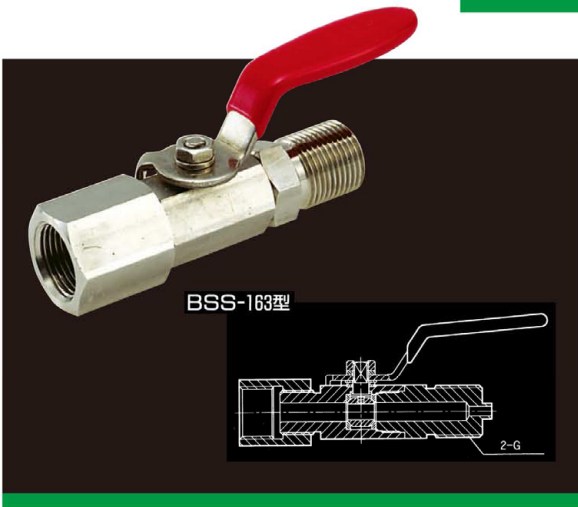
最高使用圧力：3.92MPa  
使用温度：-10℃～120℃(不凍)  
流体：水、油、ガス等

#### 主たる部品の仕様

部品名	材質
ボディ	SUS316
エンドキャップ	SUS316
ボール	SUS316
シート	PTFE
ステム	SUS316
ハンドル	ZDC2(クロムメッキ)



BSS-130型



BSS-163型

## 高温用ゲージコックに最適! 片側ユニオンナット付

### ■ 使用条件

最高使用圧力：3.92MPa  
使用温度：-20℃～180℃(不凍)  
流体：水、油

#### 主たる部品の仕様

部品名	材質
ボディ	SUS316
エンドキャップ	SUS316
ボール	SUS316
シート	PTFE(ガラスファイバ15%入り)
ステム	SUS316
ハンドル	SUS303(ビニールコーティング済)

## 帯電防止機構付

### ■ 特長

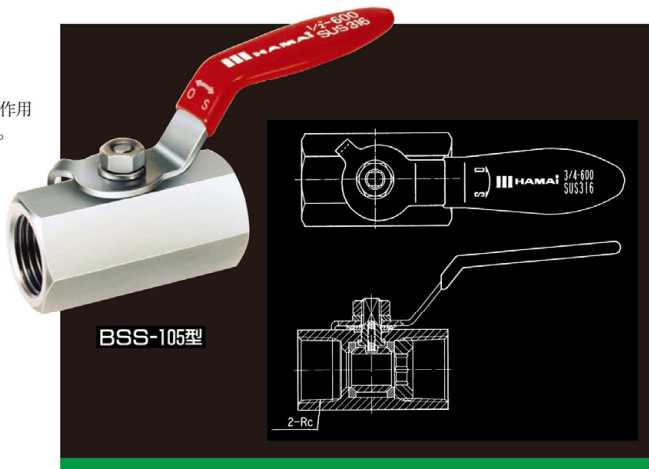
ステム部分にコイルバネを組み込む事により、アース作用がはたらきバルブに帯電しない構造になっております。

### ■ 使用条件

最高使用圧力：3.92MPa  
使用温度：-20℃～180℃(不凍)  
流体：水、油、ガス等

#### 主たる部品の仕様

部品名	材質
ボディ	SUS316
エンドキャップ	SUS316
ボール	SUS316
シート	PTFE(ガラスファイバ15%入り)
ステム	SUS316
ハンドル	SUS303(ビニールコーティング済)



BSS-105型