

LPガス ガス栓には安定高品質の『ねじボールバルブ』を…!

■特長

1. 本体は高品質の黄銅鍛造にクロムメッキを施しており、巣漏れ等もなく耐久性に優れております。
2. テフロンOリングによるシール構造とセルフワイピング効果により、常に円滑な状態が保たれ、シール性抜群で、グリースは不要です。

主たる部品の寸法表

型番(図番)	φd	L	L1	(L2)	(H)	W	(W1)
RBS-306-15Rc(1/2")	12.5	54	27	50	37	27	30
RBS-306-20Rc(3/4")	16	62	31	50	40	32	35
RBS-306L-15Rc(1/2")	12.5	54	27	50	37	27	30
RBS-306L-20Rc(3/4")	16	62	31	50	40	32	35
RBS-319-15Rc(1/2")	12.5	54	27	92	49	27	30
RBS-319-20Rc(3/4")	16	62	31	92	52	32	35

RBS-306、306L、308、309、310、319共通仕様

項目	主な仕様
出入口ねじ寸法 (両側管用アーマめねじ)	Rc 1/2 Rc 3/4
空気流量 圧力損失0.1kPaの時の規格値 (LPガス換算参考値)	6000 ℓ/h以上 10000 ℓ/h以上 (約9.0kg/h以上) (約15.0kg/h以上)
使用圧力範囲	2.3kPa~3.3kPa
使用ガス	LPガス

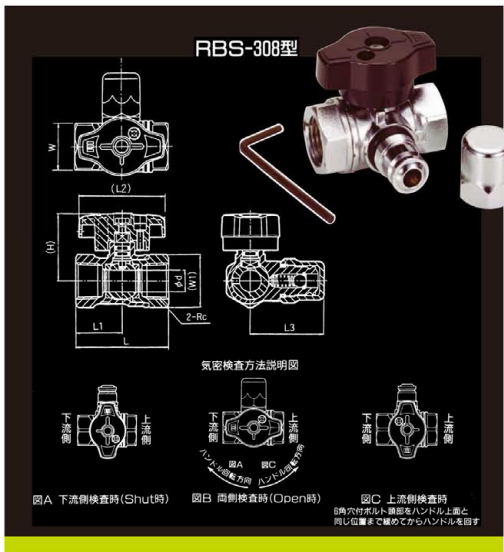
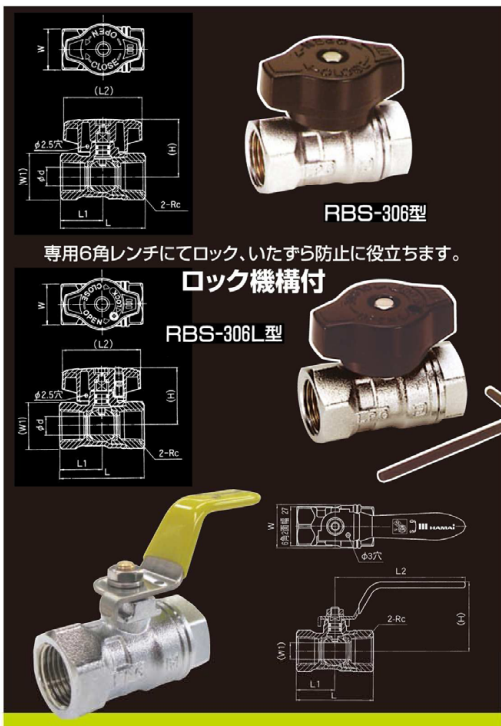
主たる部品の仕様 (RBS-306、306L、308、309共通)

部品名	材質
ボディ	C3771(クロムメッキ)
エンドキャップ	C3771(クロムメッキ)
ボール	C3604(クロムメッキ)
シート	PTFE
ステム	C3604
ハンドル	ZDC2(電着塗装 黒色)

※319用ハンドルはSUS430 (ビニールコーティング 黄色)



日本LPガス機器検査協会
(検査合格品)



気密検査もワンタッチ! 検査孔付ねじガス栓 (黄銅鍛造製)

■特長

1. 検査孔部は迅速継手用プラグ構造となっており、市販の迅速継手を用いればワンタッチで検査可能です。
2. 全開状態で上流側、下流側の気密検査及び空気抜きが出来る、燃焼圧の測定も可能です。
3. 全閉状態で下流側の気密検査及び空気抜きが可能です。
4. 全閉状態で六角穴付きボルトを締め、ハンドルを180°回転させれば、上流側の気密検査及び空気抜きが可能です。

主たる部品の寸法表

型番(図番)・呼び径	φd	L	L1	(L2)	L3	(H)	W	(W1)
RBS-308-15Rc(1/2")	12.5	54	27	50	42.3	39	27	30
RBS-308-20Rc(3/4")	16	62	31	50	45	42	32	35

LPガスに対処するフレキボール

■特長

1. 本体は高品質の黄銅鍛造にクロムメッキを施し、一体構造。
2. 安全二重構造をステム部及びシート部に採用しました。
3. ハンドルはロック機構を施しております。

主たる部品の仕様

部品名	材質
ボディ	C3771(クロムメッキ)
エンドキャップ	C3604
ボール	C3604(クロムメッキ)
シート	PTFE
ステム	C3604
ハンドル	PBT

