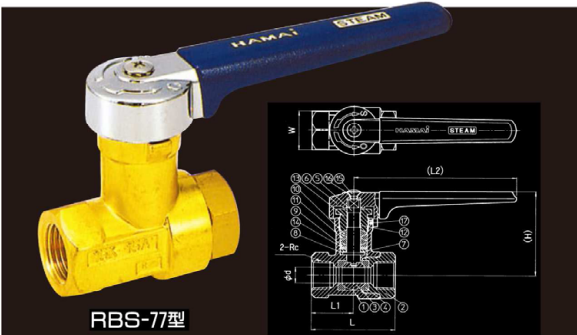


本格的スチーム用ボールバルブ



RBS-77型

主たる部品の仕様表 (mm)

型番(図番)・呼び径	φd	L	L1	(L2)	(H)	W
RBS-77-15Rc(1/2)	11.5	62	31.0	120	62	29
RBS-77-20Rc(3/4)	15.0	75	37.5	120	66	36
RBS-77-25Rc(1)	20.0	85	42.5	120	70	45

■特長

1. グランド部は、シール効果の高い形状のパッキンをダブルに設け、コンカルスプリングが熱変形及びシールの面圧の低下を防ぎ、長時間の使用に耐えます。
 2. ハンドルを外し、セットスクリューをゆるめて、グランドナットが増し締め出来る構造で万全を期しています。
- 断熱・保温材の巻きや
3. すいロングネットタイプです。


■使用条件

最高使用圧力：1.47MPa
 使用温度：-10℃～200℃
 (不凍)
 流体：蒸気

主たる部品の仕様

符号	部品名	材質
1	ボディ	C3771
2	エンドキャップ	C3771
3	ボール	SUS304
4	シート	PTFE(カーボンセイル5%入り)
5	ステム	C3604
6	ハンドル	202(クロムメッキ)
7	スラストワッシャー	PTFE(ルーロン相当品)
8	アダプタ	C3604
9	グランドリング	C3604
10	グランドパッキン(A)	PTFE(グラスファイバ5%入り)
11	グランドパッキン(B)	PTFE(グラスファイバ5%入り)
12	ステムスプリング	PTFE(ルーロン相当品)
13	グランドナット	C3604
14	コンカルスプリング	SUS304
15	ビス	SUS304
16	ラストロックワッシャー	SUS304
17	セットスクリュー	SUS304

低压スチーム用ボールバルブ



BBS-216型

主たる部品の仕様表 (mm)

型番(図番)・呼び径	φd	L	L1	(L2)	(H)	W	(W1)
BBS-216-08Rc(1/4)	5	40	19	60	31	17	19.5
BBS-216-10Rc(3/8)	7.5	44.5	21.7	80	40	21	24
BBS-216-15Rc(1/2)	9	54.5	26.5	80	42	26	30
BBS-216-20Rc(3/4)	12.5	61	30	100	51	32	37
BBS-216-25Rc(1)	16	76	35	100	55	41	47
BBS-609-20Rc(1-1/4)	21	80	41	150	66	48	55
BBS-609-40Rc(1-1/2)	24	84	43	150	69	54	62
BBS-609-50Rc(2)	32	102	52	150	75	67	77

■特長

鍛造用黄銅棒を熱間鍛造した黄銅鍛造品で、堅牢で漏れない本体。

1. パーストックタイプの小形で、シンプルな構造。
2. 低価格を実現。

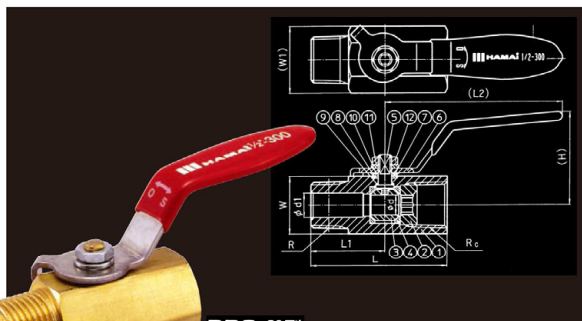
■使用条件

最高使用圧力：0.98MPa
 使用温度：-10℃～180℃(不凍)
 流体：蒸気

主たる部品の仕様

符号	部品名	材質
1	ボディ	C3771
2	エンドキャップ	C3604
3	ボール	C3604(クロムメッキ)
4	シート	PTFE(グラスファイバ5%入り)
5	ステム	C3604
6	ハンドル	SUS304(ニールコテック非熱)
7	グランドワッシャー	SPCC(クロメート処理)
8	パッキン	PTFE(カーボンセイル5%入り)
9	パッキン	PTFE(カーボンセイル5%入り)
10	コンカルスプリング	SUS304
11	スプリングワッシャー	SWRH62A(クロメート処理)
12	ナット	SWCH(クロメート処理)

オス、メス接続時に便利!



BBS-81型

主たる部品の仕様表 (mm)

型番(図番)	呼び径	φd	φd1	L	L1	(L2)	(H)	W	(W1)
BBS-81-08Rc	R1/4×Rc1/4	5	7	45.5	24.5	60	31	17	19.5
BBS-81-10Rc	R3/8×Rc3/8	7.5	9	50.5	27.7	80	40	21	24
BBS-81-15Rc	R1/2×Rc1/2	9	11	61.5	33.4	80	42	26	30

■特長

本体素材には高品質の黄銅材を使用しているため、果漏れ等もなく耐久性に優れております。

パーストックタイプの小形で、シンプルな構造。

■使用条件

最高使用圧力：1.96MPa
 使用温度：-10℃～
 120℃(不凍)
 流体：水、油、ガス等

主たる部品の仕様

符号	部品名	材質
1	ボディ	C3771
2	エンドキャップ	C3604
3	ボール	C3604(クロムメッキ)
4	シート	PTFE
5	ステム	C3604
6	ハンドル	SUS304(ニールコテック非熱)
7	グランドワッシャー	SPCC(クロメート処理)
8	パッキン	PTFE(グラスファイバ5%入り)
9	パッキン	PTFE(グラスファイバ5%入り)
10	コンカルスプリング	SUS304
11	スプリングワッシャー	SWRH(クロメート処理)
12	ナット	SWCH(クロメート処理)