

フック

品番	単価	税込	サイズ	カラー	入数	小箱
KSTF-31	¥130	¥136	約W26mm×H27mm×D12mm 孔径4.5mm	ステンレス	20	100(10P×10)
KSUF-32	¥110	¥115	約W26mm×H27mm×D12mm 孔径4.5mm	黒(スチール)	20	100(10P×10)
KSUF-33	¥110	¥115	約W26mm×H27mm×D12mm 孔径4.5mm	白(スチール)	20	100(10P×10)

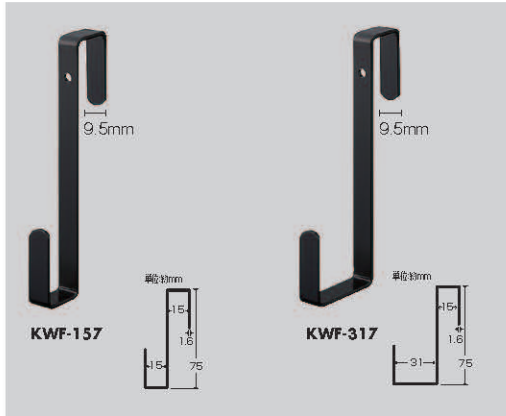
品番	単価	税込	サイズ	カラー	入数	小箱
KSTF-21	¥180	¥189	約W32mm×H32mm×D31mm 孔径3.5mm	ステンレス	20	100(10P×10)
KSUF-22	¥160	¥168	約W32mm×H32mm×D31mm 孔径3.5mm	黒(スチール)	20	100(10P×10)
KSUF-23	¥160	¥168	約W32mm×H32mm×D31mm 孔径3.5mm	白(スチール)	20	100(10P×10)

キーボックス

キーリール・カラビナ他

フック

吸盤フック

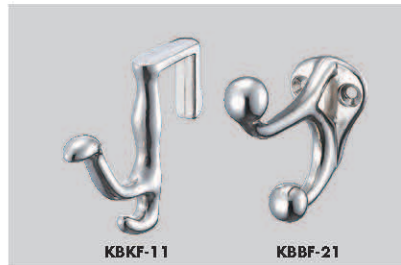
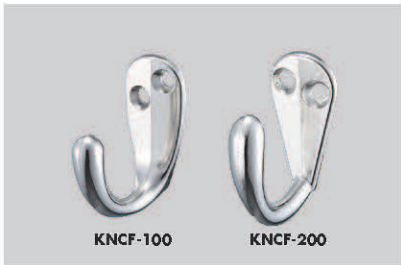


Y型フック

品番	単価	税込	サイズ	入数	小箱
KWF-157	¥150	¥157	15mm×15mm×75mm	20	100(20P×5)
KWF-317	¥160	¥168	15mm×31mm×75mm	20	100(20P×5)

Jフック

品番	単価	税込	サイズ	カラー	入数	小箱
KNPF-40	¥120	¥126	約W16mm×H61mm×D4.3mm	ニッケルメッキ	5	50(5P×10)
KFB-41	¥120	¥126	約W16mm×H61mm×D4.3mm	黒(スチール)	5	50(5P×10)
KFW-42	¥120	¥126	約W16mm×H61mm×D4.3mm	白(スチール)	5	50(5P×10)



コート掛け

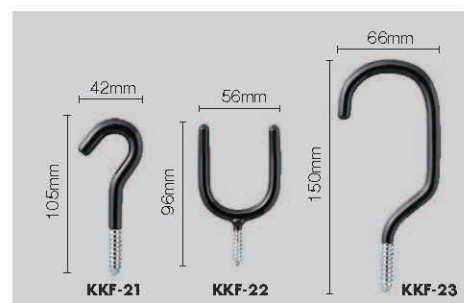
品番	単価	税込	サイズ	入数	小箱
KNCF-100	¥130	¥136	約H35mm×W18mm×D35mm	5	100(5P×20)
KNCF-200	¥150	¥157	約H39mm×W18mm×D35mm	5	100(5P×20)

帽子掛け

品番	単価	税込	サイズ	入数	小箱
KBKF-11	¥180	¥189	約H45mm×W38mm×D55mm	5	100(5P×20)
KBBF-21	¥240	¥252	約H45mm×W21mm×D55mm	5	100(5P×20)

回転帽子掛け

品番	単価	税込	サイズ	入数	小箱
KTCF-10	¥120	¥126	約H42mm×W34(50)mm×D38mm	5	100(5P×20)
KTCF-20	¥180	¥189	約H37mm×W38(30)mm×D64mm	5	100(5P×20)



カモイナゲシフック

品番	単価	税込	サイズ	入数	小箱
KMF-100	¥450	¥472	約W33mm×H67~73mm×D46mm	5	25(5P×5)
KMF-101	¥320	¥336	約W27mm×H90mm×D77mm	5	25(5P×5)

コーティングフック

品番	単価	税込	サイズ	径寸法	入数	小箱
KKF-21	¥140	¥147	約W42mm×H105mm	線径8mm ネジ径8mm	5	50(5P×10)
KKF-22	¥150	¥157	約W56mm×H96mm	線径8mm ネジ径6mm	5	50(5P×10)
KKF-23	¥170	¥178	約W66mm×H150mm	線径8mm ネジ径8mm	5	50(5P×10)

特性用途比較表