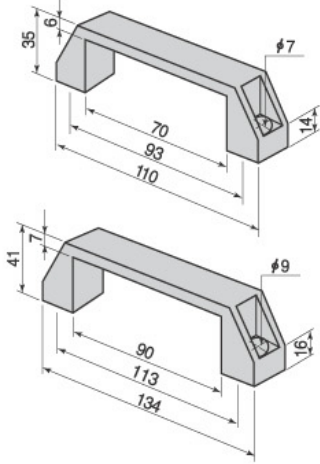


## ■ PLASTIC TYPE HANDLE



### I Technical Data I

- 재 질 : ABS(검정)

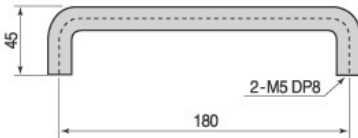
### I Application I

- 판넬이나 도어용 노출핸들

Name	Model	Weight	Color
Handle	PTH 110	60g/EA	Black
Handle	PTH 134	85g/EA	Black

※ 주문 예) : PTH111

## ■ ALUMINIUM TYPE HANDLE



### I Technical Data I

- 재 질 : Zn Casting
- 표 면 : 무광 크롬도금

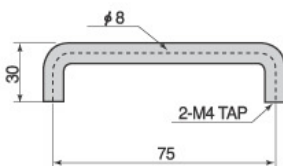
### I Application I

- 반도체 장비용 핸들로 프레임과 유사한 색깔로 프레임 Door에 부착하여 사용하면 아주 적합

Name	Model	Weight	Color
Handle	AHA180	210g/EA	Silver

※ 주문 예) : AHA180

## ■ ROUND BAR HANDLE



### I Technical Data I

- 재 질 : Steel
- 표 면 : 크롬도금

Name	Model	Weight	Color
Round Bar Handle	RBH75	210g/EA	Cr

※ 주문 예) : RBH75