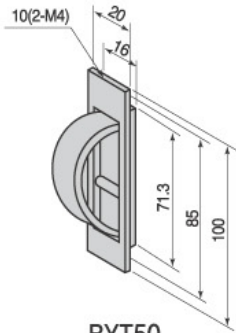


■ 회전손잡이



BYT50



I Technical Data I

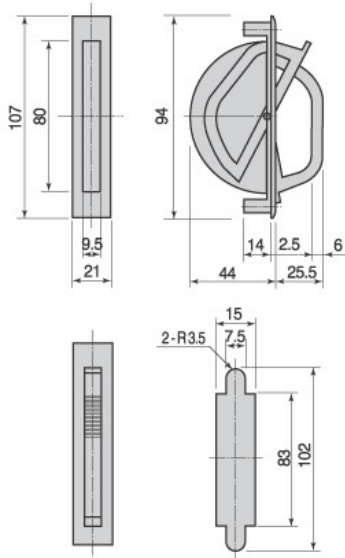
- 재 질 : 아연합금코팅
- 표 면 : 크롬 도금

I Application I

- 도어용 손잡이로 사용하며 미려한 외관을 갖고 있으며, 사용시에는 손잡이를 노출시켜 사용

| Name | Model | Weight | Color |
|-------|-------|--------|-------|
| 회전손잡이 | BYT50 | 70g/EA | Cr-도금 |

※ 주문 예) : BYT50



BYT70



I Technical Data I

- 재 질 : 아연합금코팅, ABS
- 표 면 : 크롬 도금

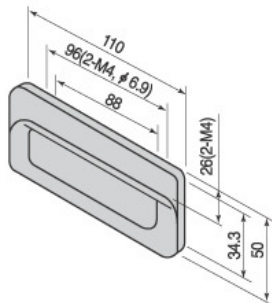
I Application I

- 도어용 손잡이로 사용하며 미려한 외관을 갖고 있으며, 사용시에는 손잡이를 노출시켜 사용

| Name | Model | Weight | Color |
|-------|-------|--------|--------|
| 회전손잡이 | BYT70 | | 검정, 크롬 |

※ 주문 예) : BYT70

■ 매립도어손잡이



I Technical Data I

- 재 질 : 아연합금코팅
- 표 면 : 크롬도금, 크롬써치라이트

I Application I

- 매립형으로 미려하게 판넬에 부착하여 손잡이로 사용

| Name | Model | Color | Applied Frame |
|---------|-----------|--------|---------------|
| 매립도어손잡이 | BY183-2CV | Silver | |
| 매립도어손잡이 | BY183-2BK | Black | |
| 매립도어손잡이 | BY183-2CR | 크롬 | |

※ 주문 예) : BY183-2CR