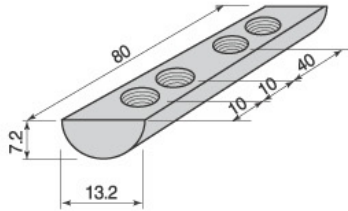


■ LONG NUT



I Technical Data I

- 재 질 : SS41
- 표 면 : 니켈도금(N)

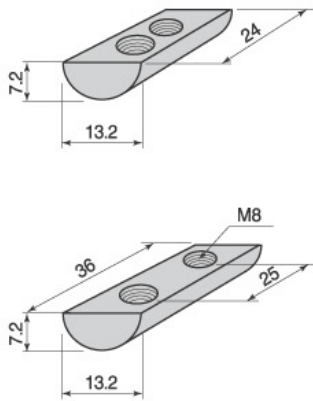
I Application I

- Frame 가공없이 직접 연결 할때 사용하는 Long Nut

Name	Model	Weight	Applied Frame
Long Nut	SN80	40g/EA	40 Frame

※ 주문 예) : SN80

■ DOLBLE NUT



I Technical Data I

- 재 질 : SS41
- 표 면 : 니켈도금(N)

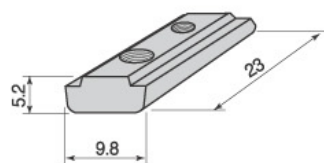
I Application I

- Frame 가공없이 직접 연결 할때 사용하는 Double Nut

Name	Model	Weight	Applied Frame
Double Nut	RDN M8 x M5	10g/EA	40 Frame
Double Nut	RDN M6 x M5	10g/EA	40 Frame
Double Nut	RDN M4 x M4	10g/EA	40 Frame
36 Double Nut	RDN M8 x M8	15g/EA	40 Frame

※ 주문 예) : RDN M6xM5

■ DOLBLE NUT-사각



I Technical Data I

- 재 질 : SS41
- 표 면 : 아연(Z), 니켈(N)

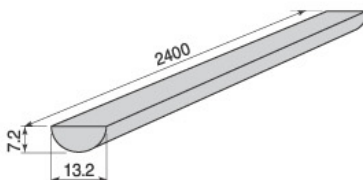
I Application I

- Frame 가공없이 직접 연결 할때 사용하는 Double Nut 사각

Name	Model	Weight	Applied Frame
Double Nut 사각	FDN M6 x M4	6g/EA	30 Frame
Double Nut 사각	FDN M5 x M4	6g/EA	30 Frame

※ 주문 예) : FDN M6xM4

■ 인발NUT



I Technical Data I

- 재 질 : SS41
- 표 면 : 무도금

I Application I

- 연결너트 가공용 소재