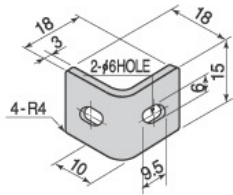


■ STEEL BRACKET



RBS2020-5

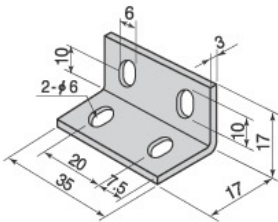


I Technical Data I

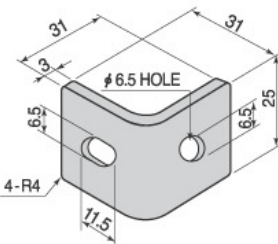
- 재 질 : Steel
- 표 면 : 아연(Z), 니켈(N), 무전해니켈(E)

I Application I

- 강한 체결력을 요하는 브라켓 연결 방식에 적용



RBS3520-5



RBS3030-6

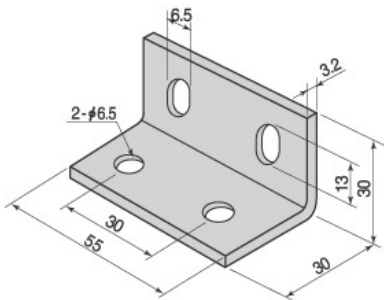


I Technical Data I

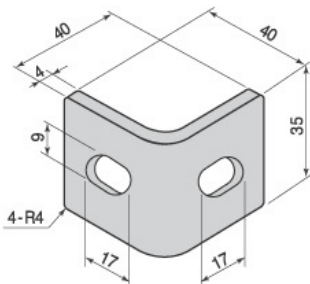
- 재 질 : SS41
- 표 면 : 아연(Z), 니켈(N), 무전해니켈(E)

I Application I

- 강한 체결력을 요하는 브라켓 연결 방식에 적용



RBS5530-6



RBS4040-8

Name	Model	Weight	Applied Frame
Right-Angle Steel Bracket	RBS2020-5	8g/EA	20 Frame
Right-Angle Steel Bracket	RBS3520-5	22g/EA	20 Frame
Right-Angle Steel Bracket	RBS3030-6	31g/EA	30 Frame
Right-Angle Steel Bracket	RBS5530-6	66g/EA	60 Frame
Right-Angle Steel Bracket	RBS4040-8	68g/EA	40 Frame

※ 주문 예) : RBS2020-5(N)