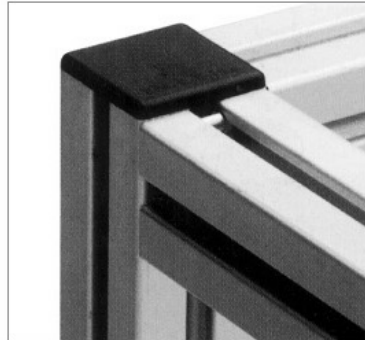


■ END CAP PLASTIC



I Technical Data I

- 재 질 : Glass Nylon
- 색 상 : Black(B), Gray(G)

I Application I

- 프로파일 작업을 마무리하고 끝단에 막음 작업을 한다.



3015(검정)



4040(회색)



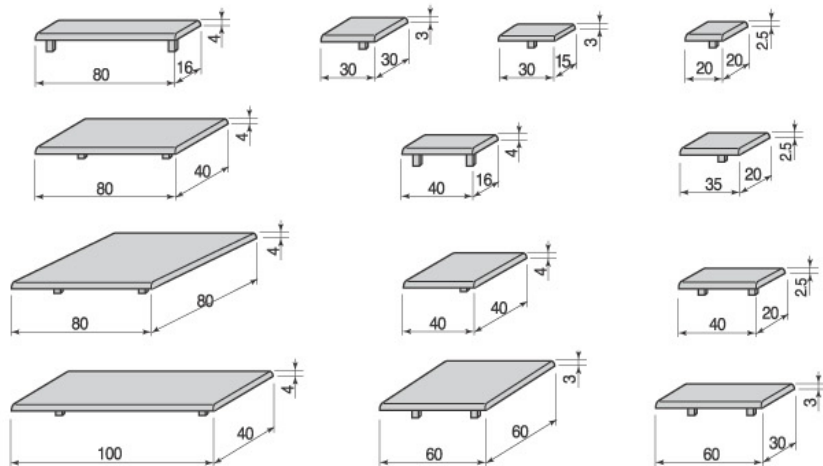
8040(회색)



8080(회색)

I Application I

- 프레임 장비 마감재로 검정색이 어울리지 않을시 선택하여 쓸 수 있는 END CAP



Name	Model	Weight	Applied Frame
END Cap Plastic	CAP2020	1g/EA	2020 Frames
END Cap Plastic	CAP3520	2g/EA	3520 Frames
END Cap Plastic	CAP4020	2g/EA	4020 Frames
END Cap Plastic	CAP3030	3g/EA	3030 Frames
END Cap Plastic	CAP3030-8	3g/EA	3030 Frames
END Cap Plastic	CAP6030	6g/EA	6030 Frames
END Cap Plastic	CAP6060	12g/EA	6060 Frames
END Cap Plastic	CAP4040	7g/EA	4040 Frames
END Cap Plastic	CAP4016	3g/EA	4016 Frames
END Cap Plastic	CAP8016	6g/EA	8016 Frames
END Cap Plastic	CAP8040	12g/EA	8040 Frames
END Cap Plastic	CAP8080	23g/EA	8080 Frames
END Cap Plastic	CAP10040	15g/EA	10040 Frames
END Cap Plastic	CAP3015	15g/EA	3015 Frames
END Cap Plastic	CAP3535	3g/EA	3535 Frames
END Cap Plastic	CAP7035	3g/EA	7035 Frames
END Cap Plastic	CAP6030-8	6g/EA	
END Cap Plastic	CAP6060-8	13g/EA	

※ 주문 예) : CAP3030(G) / CAP3030(B)